

Bausatz offener Güterwagen

41035

Vor Baubeginn bitte lesen!

Dieser Artikel ist ein Modellbauartikel für anspruchsvolle Modellbauer und Sammler. Aufgrund maßstabs- und vorbildgetreuer bzw. funktionsbedingter Gestaltung sind Spitzen, Kanten und filigrane Kleinteile enthalten. Für den Zusammenbau sind Werkzeuge wie ein scharfes Bastelmesser notwendig. Die fachgerechte Weiterverarbeitung dieses Modellbauproduktes birgt daher ein Verletzungsrisiko! Das Produkt gehört aus diesem Grund nicht in die Hände von Kindern!

Der Bausatz ist so konstruiert, dass die Teile nicht verklebt werden müssen.

Nicht für den Einsatz im Freien vorgesehen.

Kein Spielzeug.

Diesen Bausatz sowie Zubehör/Werkzeuge unbedingt außer Reichweite von Kindern halten! Nur die diesem Bausatz beiliegenden Teile und empfohlenes Zubehör verwenden. Hände und Werkzeug nach dem Basteln säubern.

Diese Information gut aufbewahren.

Hinweis: Die Bauteile des Wagens, insbesondere die Holzteile, sind nicht wetterfest. Schon durch sich ändernde Luftfeuchtigkeit kann es zu maßlichen Änderungen z.B. an den Verbindungsstellen kommen.

Please read before starting to build!

This article is a model construction article for demanding model builders and collectors. Due to the true-to-scale and prototypical or functional design, tips, edges and filigree small parts are included. Tools such as a sharp craft knife are required for assembly. There is therefore a risk of injury if this model building product is handled incorrectly! For this reason, the product should not be placed in the hands of children!

The kit is designed so that the parts do not need to be glued together.

Not a toy.

Always keep this kit and accessories/tools out of the reach of children! Only use the parts and recommended accessories supplied with this kit. Clean hands and tools after building.

Keep this information in a safe place.

Note: The components of the trolley, especially the wooden parts, are not weather-proof. Changes in humidity alone can lead to dimensional changes, e.g. at the joints.

A lire avant de commencer la construction !

Cet article est un modèle réduit destiné aux modélistes et aux collectionneurs exigeants. En raison de sa conception à l'échelle et fidèle à l'original ou à sa fonction, il contient des pointes, des arêtes et des petites pièces filigranes. Des outils tels qu'un couteau de bricolage bien aiguisé sont nécessaires pour l'assemblage. La transformation de ce produit de modélisme dans les règles de l'art comporte donc un risque de blessure ! Pour cette raison, le produit ne doit pas être laissé entre les mains des enfants !

Le kit est conçu de manière à ce que les pièces ne doivent pas être collées.

Ce n'est pas un jouet.

Tenir impérativement ce kit ainsi que les accessoires/outils hors de portée des enfants ! N'utiliser que les pièces jointes à ce kit et les accessoires recommandés. Nettoyer les mains et les outils après le bricolage.

Conserver soigneusement ces informations.

Remarque : les éléments du chariot, en particulier les pièces en bois, ne sont pas résistants aux intempéries. Les changements d'humidité de l'air peuvent déjà entraîner des modifications dimensionnelles, par exemple au niveau des points de jonction.

Eerst lezen voordat je begint met bouwen!

Dit artikel is een modelbouwartikel voor veeleisende modelbouwers en verzamelaars. Vanwege het schaalgetrouwe en prototypische of functionele ontwerp zijn tips, randen en filigraan kleine onderdelen inbegrepen. Gereedschap zoals een scherp hobbymes is nodig voor de montage. De professionele verdere verwerking van dit modelbouwproduct houdt daarom een risico op letsel in! Daarom mag het product niet in de handen van kinderen worden gelegd!

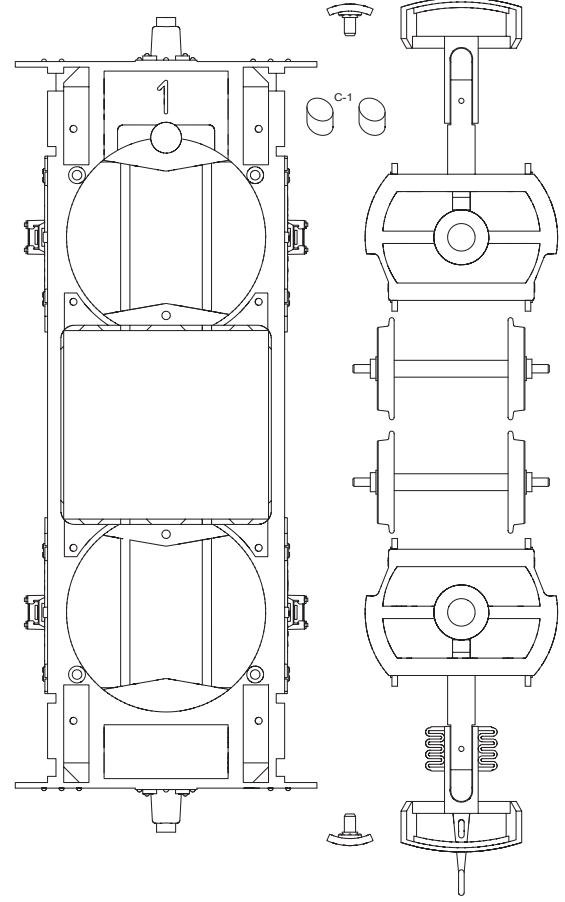
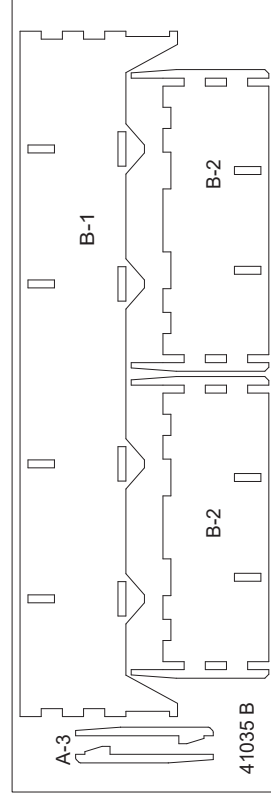
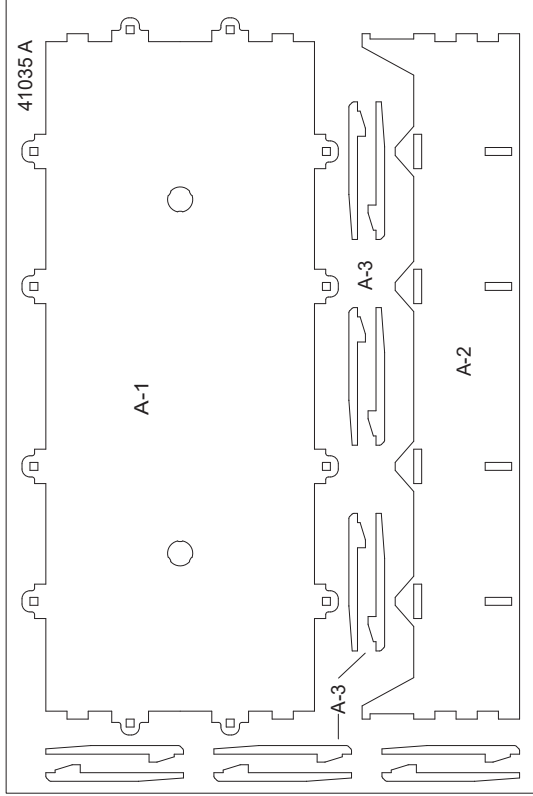
De bouwset is zo ontworpen dat de onderdelen niet aan elkaar gelijmd hoeven te worden.

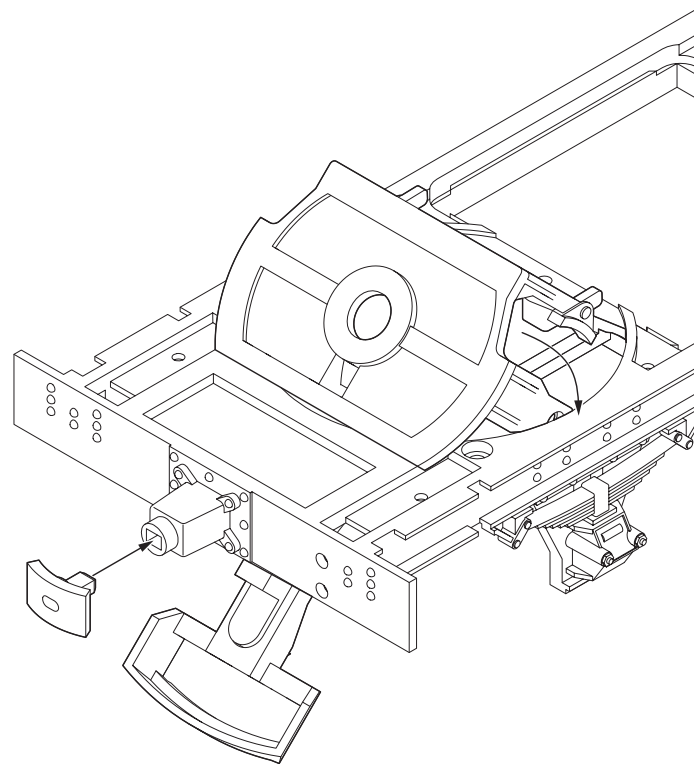
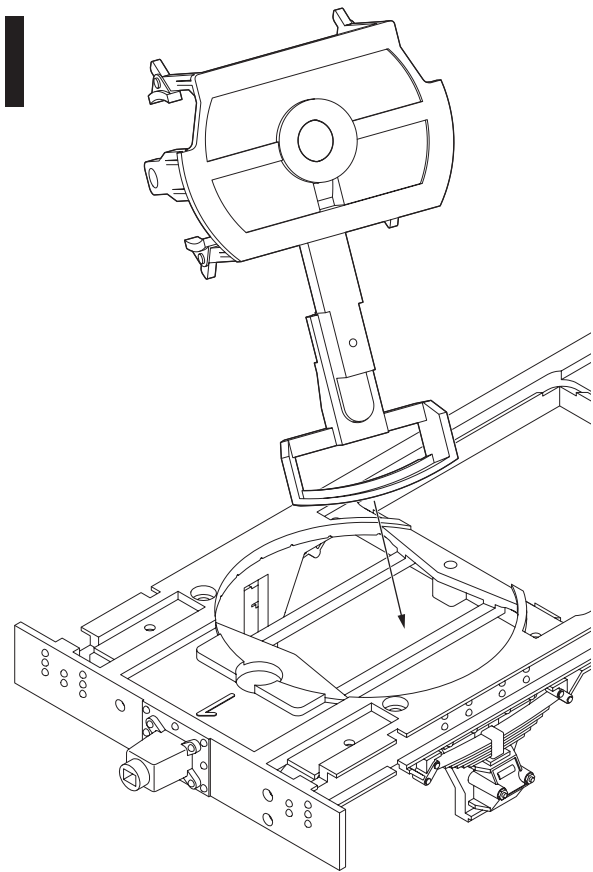
Het is geen speelgoed.

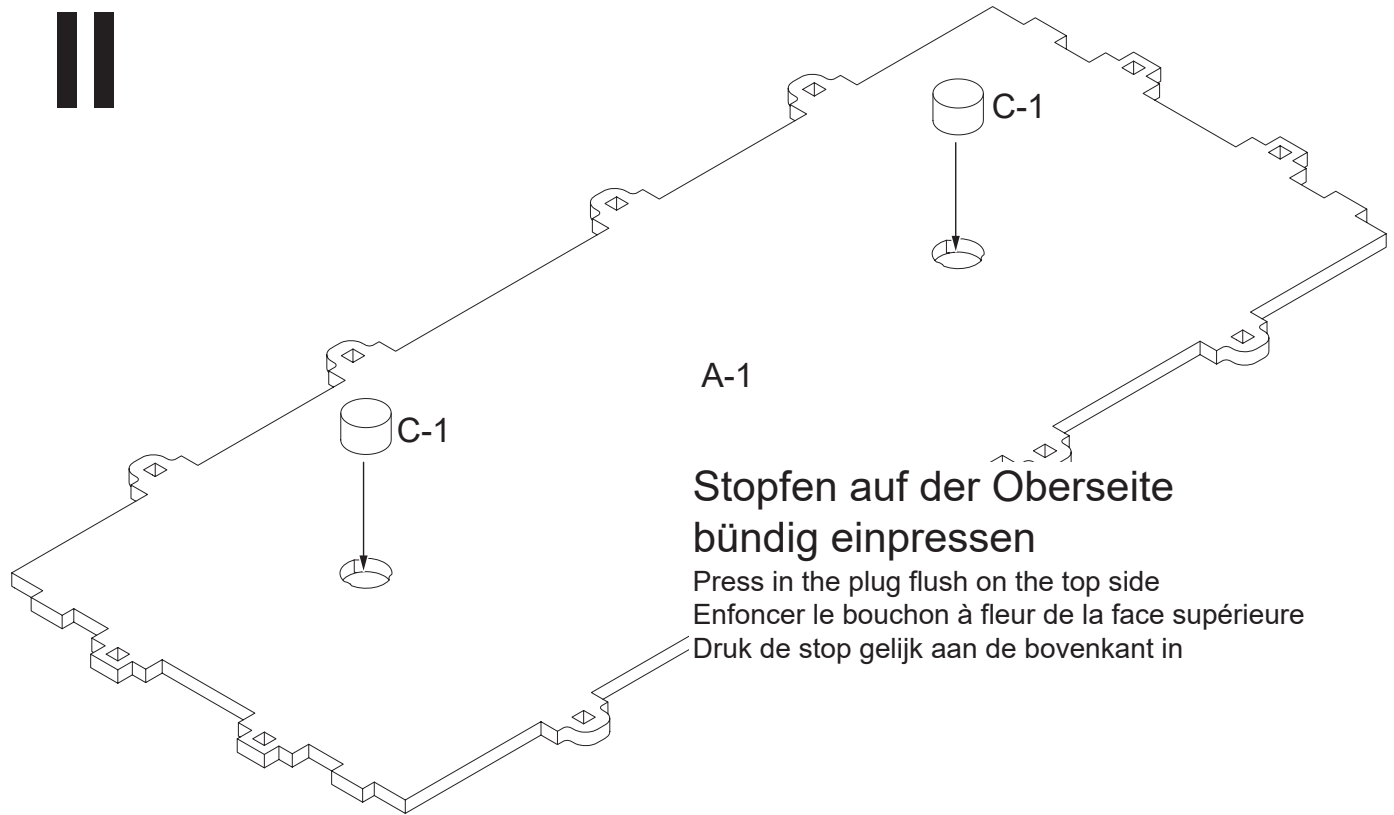
Houd deze kit en accessoires/gereedschap altijd buiten het bereik van kinderen! Gebruik alleen de onderdelen en aanbevolen accessoires die bij deze kit worden geleverd. Maak handen en gereedschap schoon na het bouwen.

Bewaar deze informatie op een veilige plaats.

Opmerking: De onderdelen van de trolley, vooral de houten onderdelen, zijn niet weerbestendig. Veranderingen in vochtigheid alleen kunnen leiden tot dimensionale veranderingen, bijvoorbeeld bij de voegen.







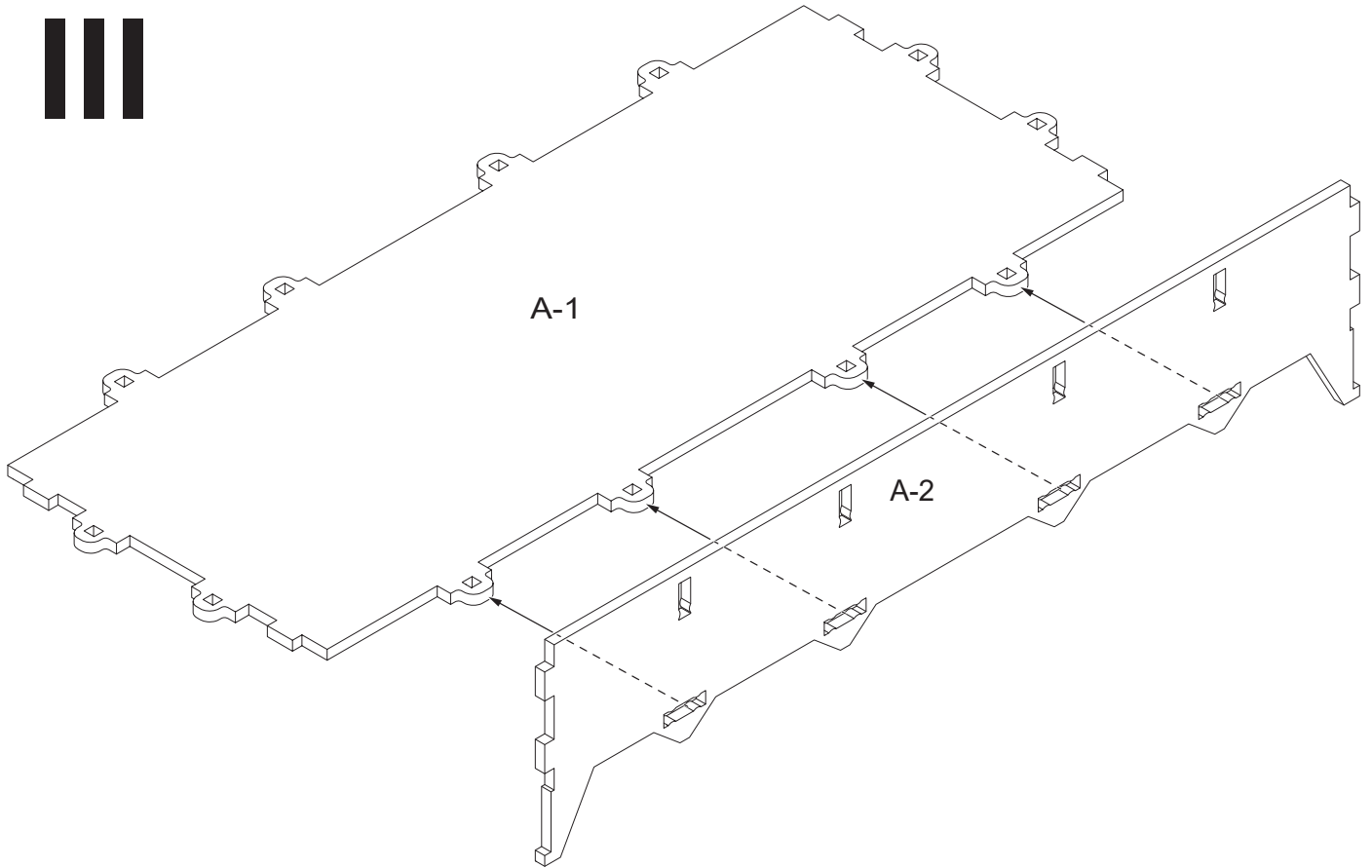
A-1

Stopfen auf der Oberseite bündig einpressen

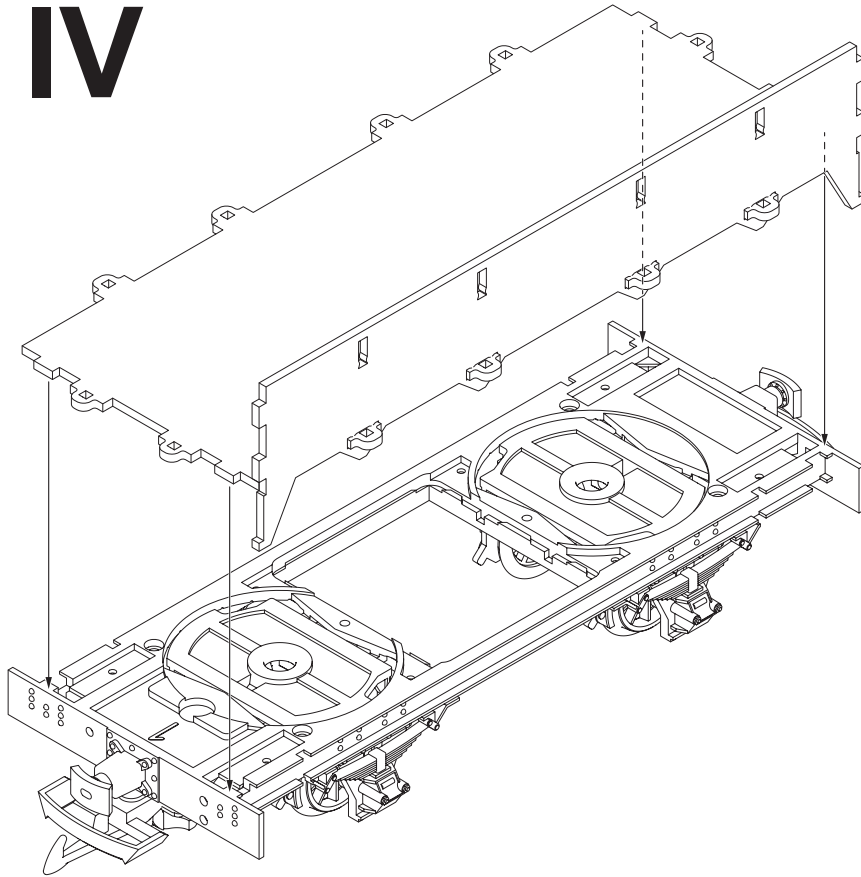
Press in the plug flush on the top side

Enfoncer le bouchon à fleur de la face supérieure

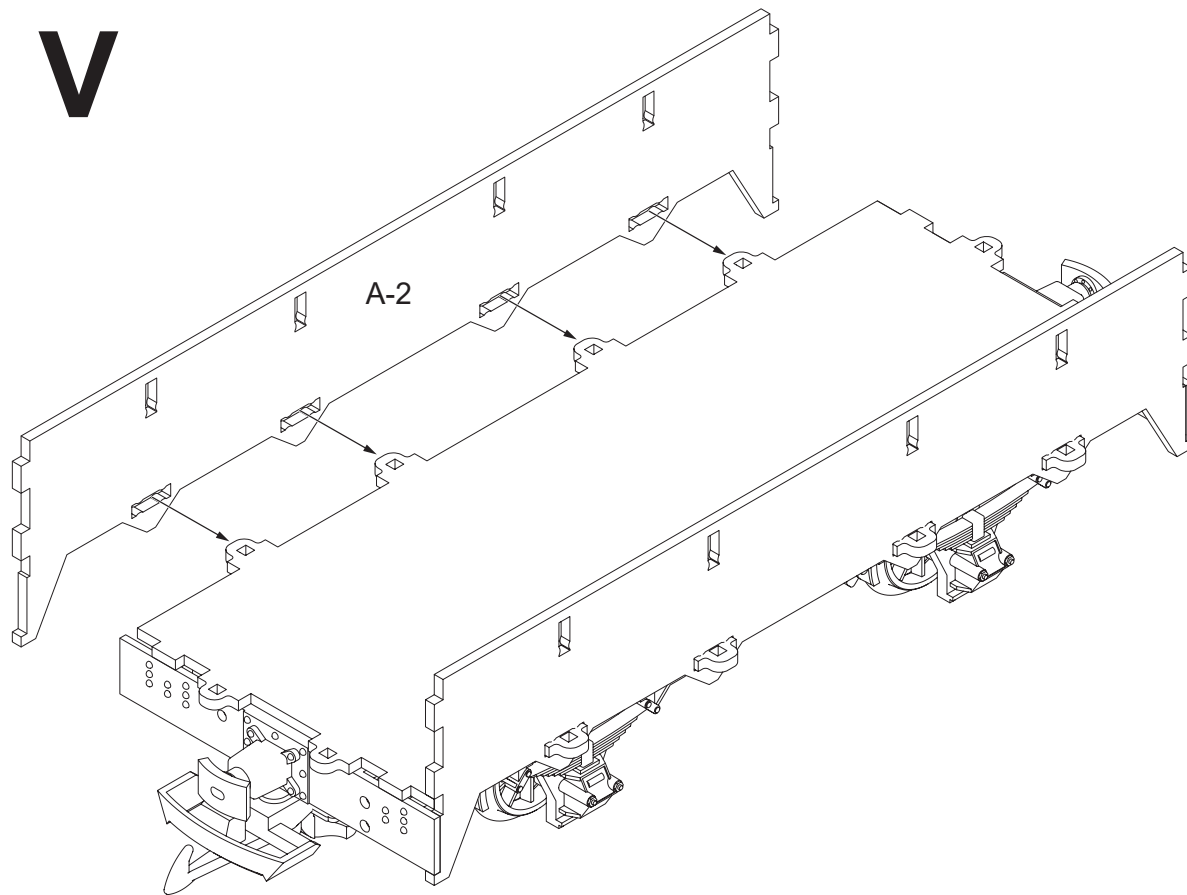
Druk de stop gelijk aan de bovenkant in



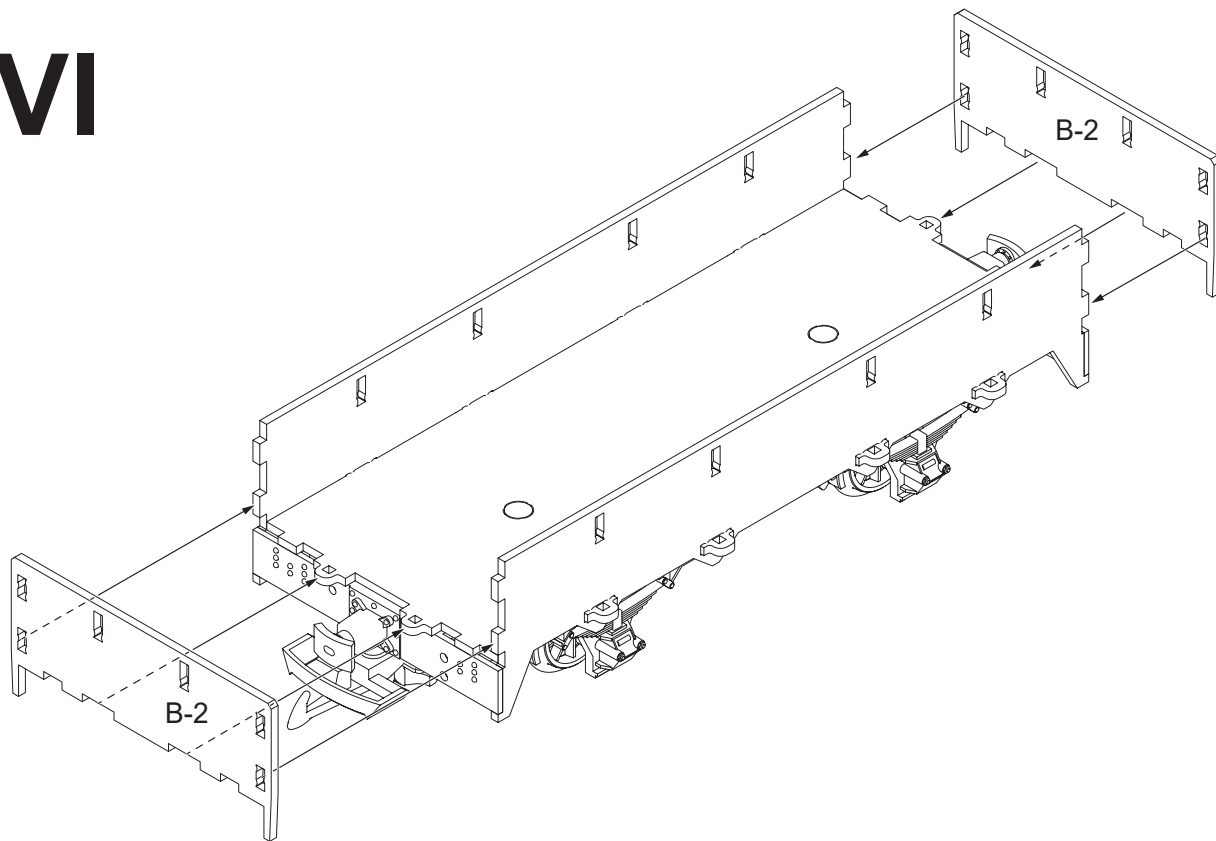
IV



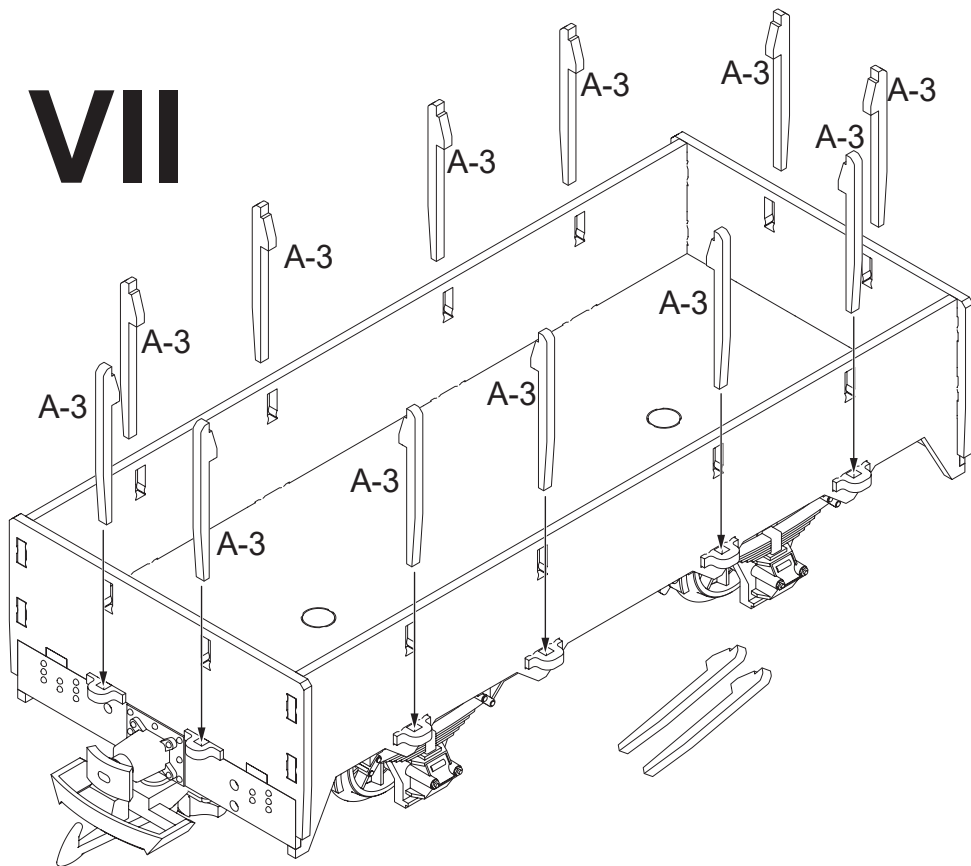
V



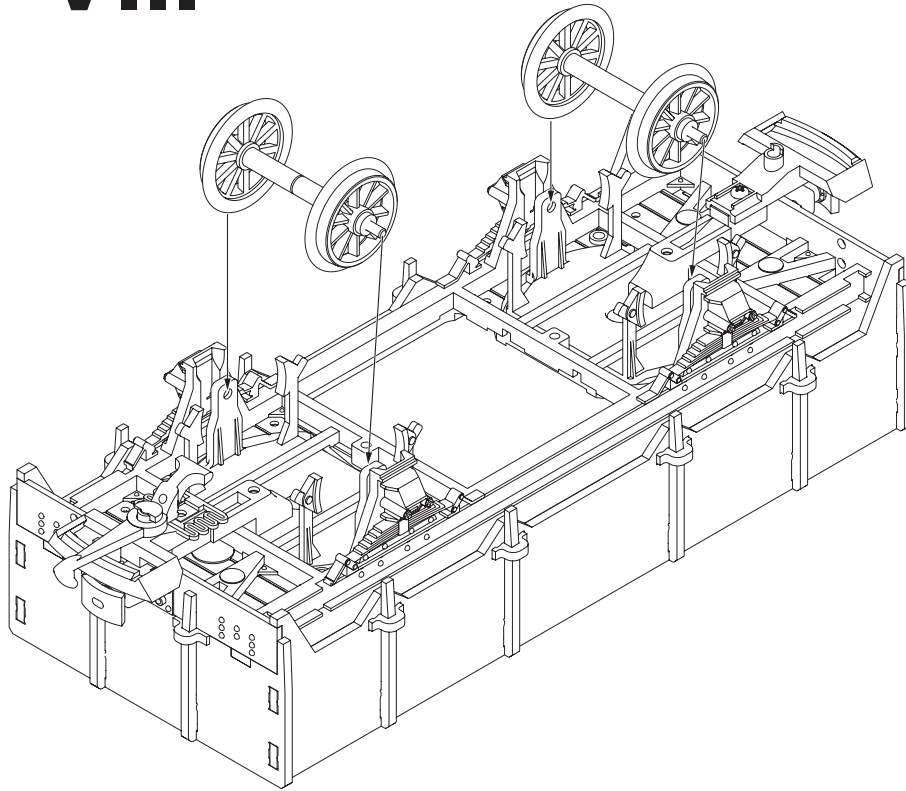
VI



VII



VIII



Kupplungshaken	E130 547
Puffer	E135 088
Drehgestell ohne Haken	E129 683
Drehgestell mit Haken	E129 685
Kupplung	E171 327
Speichenradsatz	67 301

Unabhängig von gesetzlichen Gewährleistungsansprüchen gewährt die Firma Gebr. Märklin & Cie. GmbH beim Kauf dieses Produkts von einem offiziellen Märklin-Fachhändler eine freiwillige Herstellergarantie von 24 Monaten ab Kaufdatum (maximal 60 Monate ab Katalogaustritt) gemäß den Bedingungen unter www.maerklin.de/garantie.

The firm Gebr. Märklin & Cie. GmbH grants a voluntary manufacturer's guarantee of 24 months for this product from the purchase date (maximum of 60 months from appearance in the catalog) from an authorized Märklin specialty dealer. This is independent of the legal warranty claims for the purchase of this product according to the conditions at www.maerklin.de/garantie.

Indépendamment des droits de garantie légaux, la société Gebr. Märklin & Cie. GmbH accorde, pour l'achat de ce produit auprès d'un revendeur Märklin officiel, une garantie fabricant volontaire de 24 mois à compter de la date d'achat (60 mois maximum à compter de la date de sortie du catalogue) et ce conformément aux conditions énoncées sur www.maerklin.de/garantie.

Onafhankelijk van wettelijke garantieaanspraken verleent Gebr. Märklin & Cie. GmbH bij de aankoop van dit product bij een officiële Märklin-dealer een vrijwillige fabrieksgarantie van 24 maanden vanaf de aankoopdatum (maximaal 60 maanden vanaf de verschijning van de catalogus) conform de voorwaarden onder www.maerklin.de/garantie.



Gebr. Märklin & Cie. GmbH
 Stuttgarter Straße 55 - 57
 73033 Göppingen
 Germany
www.lgb.de / service@maerklin.de

424529/0725/Sm1Ef
 Änderungen vorbehalten
 © Gebr. Märklin & Cie. GmbH