



Montageanleitung

Mounting instruction

H0 LKW Reparaturhalle, modern

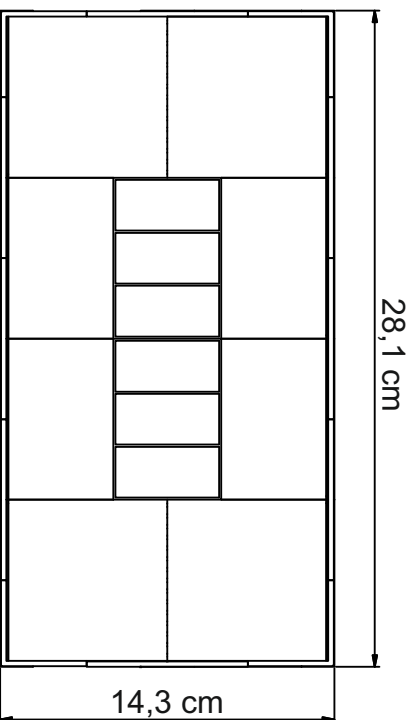
H0 Truck repair hall, modern

(DE)

1. Wichtige Hinweise 1
2. Inhalt 2
3. Montage 2

(EN)

1. Important information 1
2. Contents 2
3. Mounting 2



Die aktuelle Version der Anleitung finden Sie auf der Kibri-Homepage unter der Artikelnummer.
You will find the latest version of the manual on the kibri website using the item-No.
Änderungen vorbehalten. Keine Haftung für Druckfehler und Irrtümer.
Subject to change without prior notice. No liability for mistakes and printing errors.



Viessmann Modellechnik GmbH
Bahnhofstraße 2a
D - 35116 Hatzefeld-Reddighausen
info@viessmann-modell.com
+49 6452 9340-0
www.viessmann-modell.de

**Schwierigkeitsgrad
der Bausätze:**
Level of difficulty:

Made in Europe



890064
Stand 01/sw
10/2025
Szt

(DE)

1. Wichtige Hinweise

Bitte halten Sie beim Zusammenbau unbedingt die Reihenfolge der Bauabschnitte ein!

Sicherheitshinweise

⚠ Vorsicht

Verletzungsgefahr!
Aufgrund der detaillierten Abbildung des Originals bzw. der vorgesehenen Verwendung kann das Produkt Spitzen, Kanten und abbruchgefährdete Teile aufweisen. Für die Montage sind Werkzeuge nötig.

Montage des Bausatzes

Die beim jeweiligen Montageschritt benötigten Teile trennen Sie bitte mit einem Seitenschneider bzw. Modellbaumesser vorsichtig vom Spritzbaum ab und entgraten die Ränder.
Da Spritzlinge für mehrere Artikel verwendet werden, kann es sein, dass bei diesem Bausatz einige Teile übrig bleiben.

Dieser Bausatz wurde sorgfältig geprüft und verpackt. Sollte es trotzdem einmal vorkommen, dass ein Teil fehlt, fordern Sie dieses bitte per E-Mail oder per Post bei uns an. Bitte nennen Sie uns die Bezeichnung und Artikel-Nummer des Bausatzes sowie Spritzling- und Teile-Nr. Diese Angaben finden Sie in der Montageanleitung. Sie erhalten dann umgehend von uns Ersatz.

Passenden Kleber für die Bausätze finden Sie im Kibri Sortiment.

(EN)

1. Important information

Please observe the correct sequence when assembling the parts to sub-assemblies and to the completed product!

Safety information

⚠ Caution:

Risk of injury!
Due to the finely detailed reproduction of the original and the intended use, this product may have sharp points or edges as well as parts that may easily break off. Some tools are required for assembly.

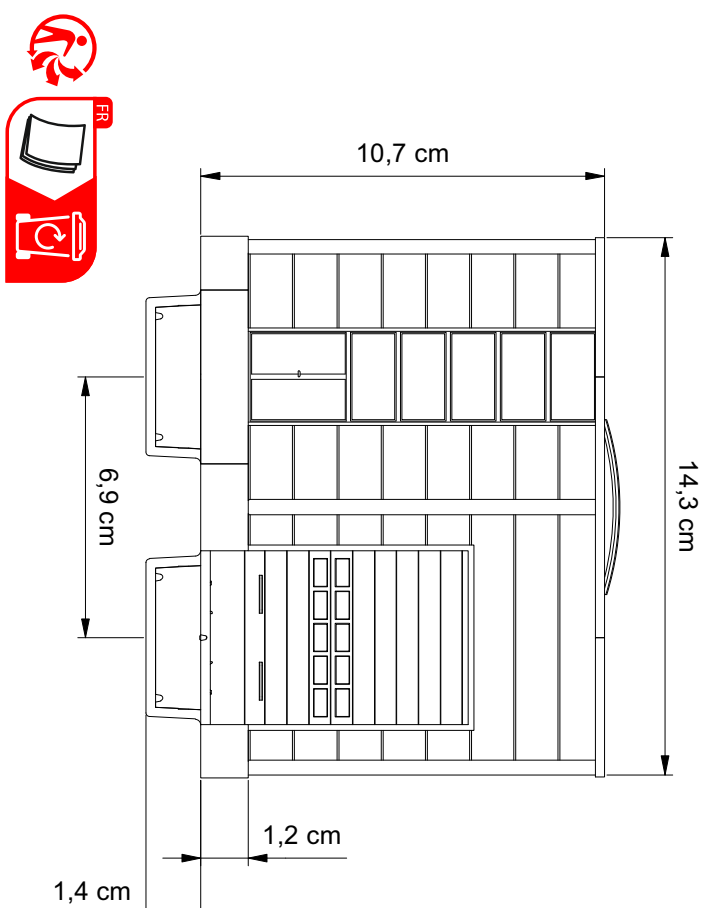
Assembly

Carefully separate the parts required for the respective assembly phase with a side cutter or a sharp utility knife from the injection-moulded sprue and deflash the edges.

Since some sprues are used for several different products it is quite possible that some parts may not be needed for this particular product.

The contents of this kit have been carefully checked against the parts list. However, should a part be missing please contact us by e-mail or by sending a letter. Please state the precise product description and the item-No. as well as the No. of the sprue and the specific part that is missing. You will find all necessary information in this manual. We will promptly supply the missing parts.

You will find suitable glue for the kits in the Kibri product range.



2. Inhalt

Kontrollieren Sie nach dem Auspacken den Lieferumfang auf Vollständigkeit:

- Anleitung
- Federstahl ~ 144mm

2. Contents

Check the contents of the package for completeness after unpacking:

- Manual
- Spring steel ~ 144mm

Teile-Nr.	Stück	Teile-Nr.	Stück	Teile-Nr.	Stück	Teile-Nr.	Stück
5030/1	2	5274/1	2	5486/3	2	5486/1	2
5030/2	9	5274/2	2	5486/6	2	5486/2	2
		5274/3	2	5486/7	4	5486/4	4
5172/1	2			5486/8	4	5486/5	2
5172/2	2	5243/1	2	5486/9	2	5486/10	2
		5243/2	2			5486/11	1
5231/1	6			5552/1	2	5486/12	1
5231/2	2	5480/2	4	5552/2	2	5486/13	1
5231/3	2	5480/3	2			5487/1	8
5231/4	2	5480/4	2			5487/2	2
		5480/5	2				
5238/1	1	5480/6	4			56144	2
5238/2	8	5480/7	8				
5238/3	1	5480/8	4				
5238/4	2			5481/6	2		
				5481/7	4		
5239/1/1	8						
5239/1/4	4						
5239/1/5	8						

(DE)

Hochauflösende Druckvorlagen für Beschriftungen und Beschriftungen finden Sie auf unserer Homepage www.kibri.de im Download Center. Die Dekobögen lassen sich auf einem handelsüblichen Farbdrucker ausdrucken. Für den jeweiligen Druckertyp (Tintenstrahl oder Laser) geeignetes Papier bzw. Folie gibt es im Schreibwaren-fachhandel. Ideal sind selbstklebende, glatte Papiere oder Folien mit geringer Materialstärke.

Ausdrucken – ausschneiden – aufkleben – fertig!

(EN)

The high-resolution master copy for all kind of signs in your kibri kit are available as download for free. Deco sheets can be printed by using a standard colour printer. Suitable paper or foil for the respective printers are offered by specialized trade. Best way is to use self-adhesive smooth papers or foil with low material thickness.

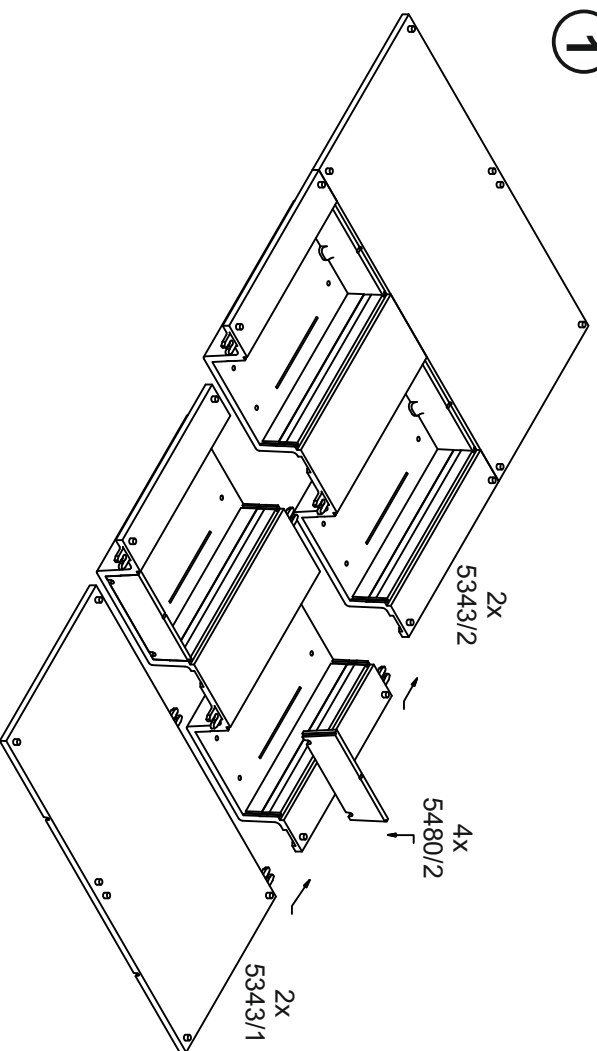
Print – cut – stick – ready!

Kataloge von Viessmann und kibri/Vollmer können auch bequem über das Internet angefordert werden.

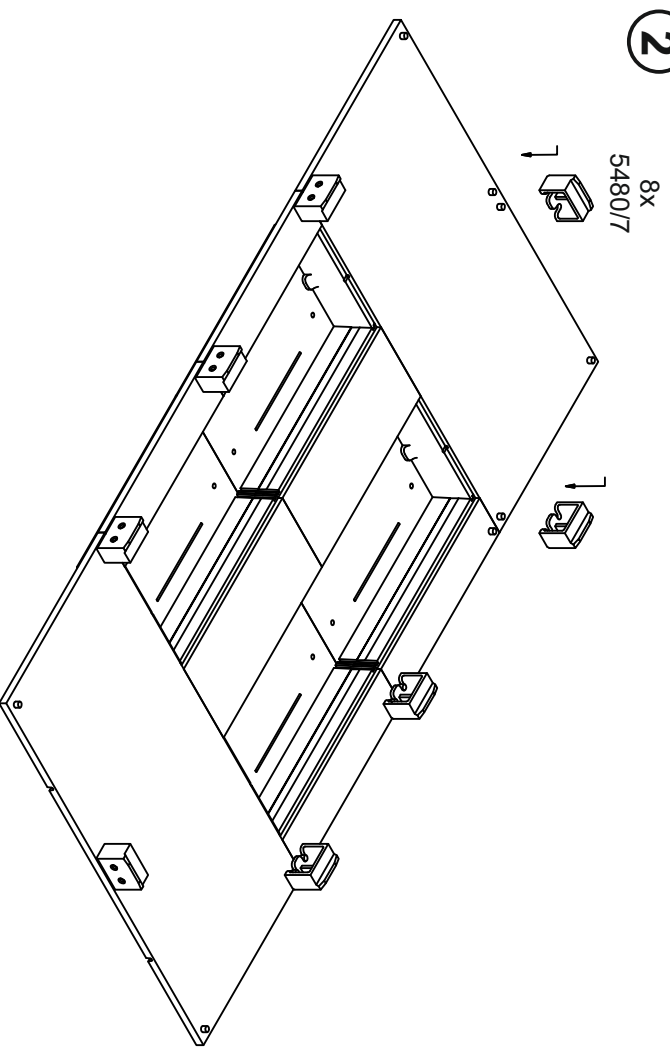
Catalogues by Viessmann and kibri/Vollmer can be ordered alternatively via internet.

3. Montage Mounting

1

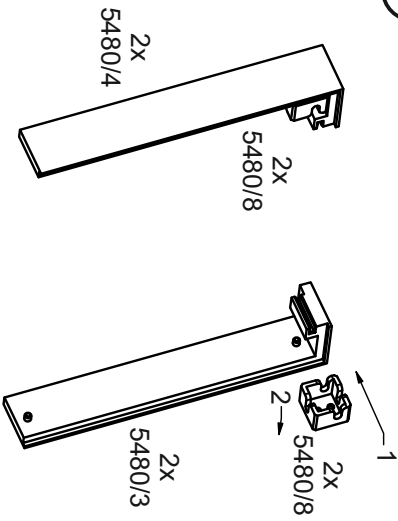


2

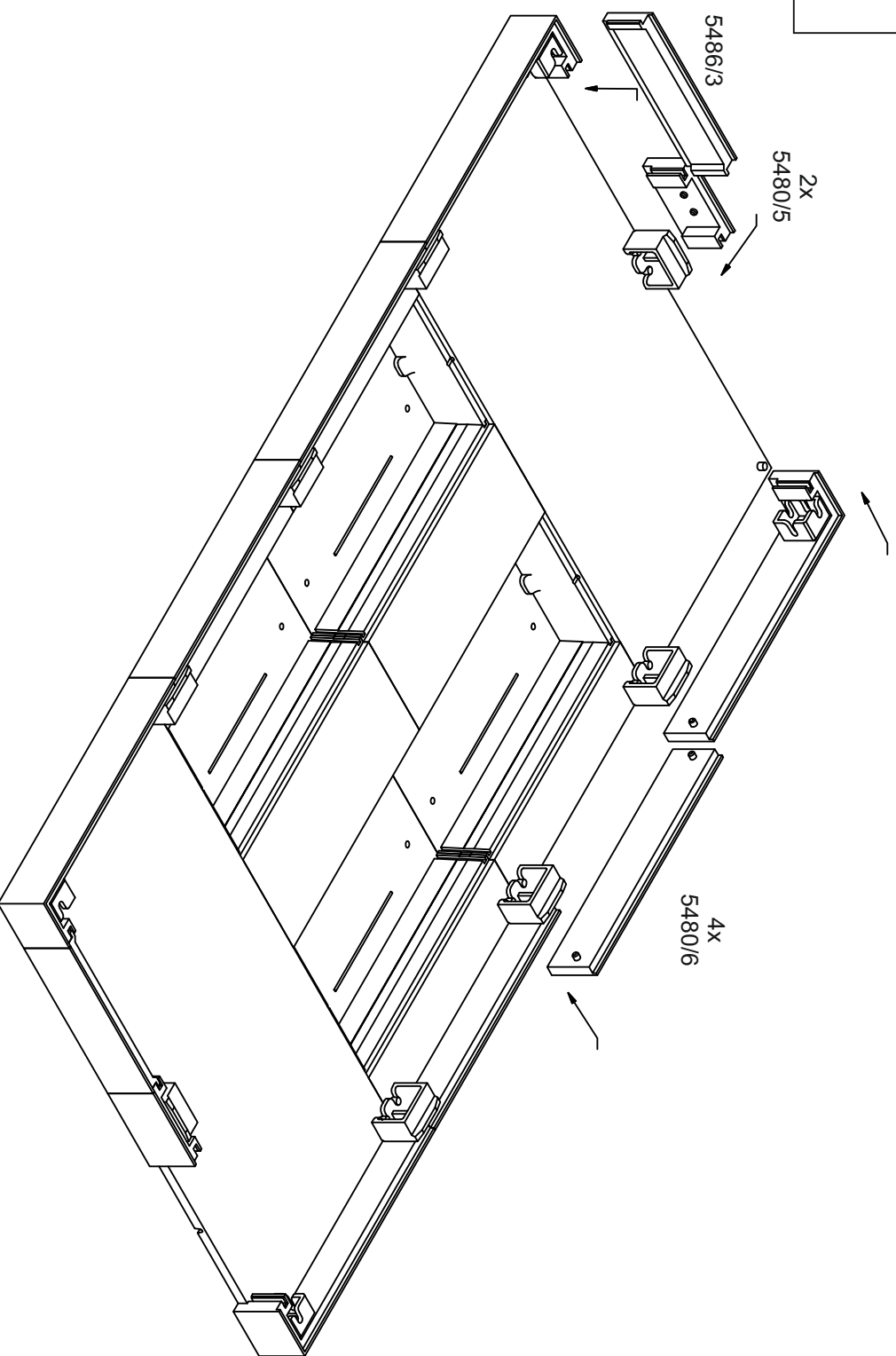


89064/39254

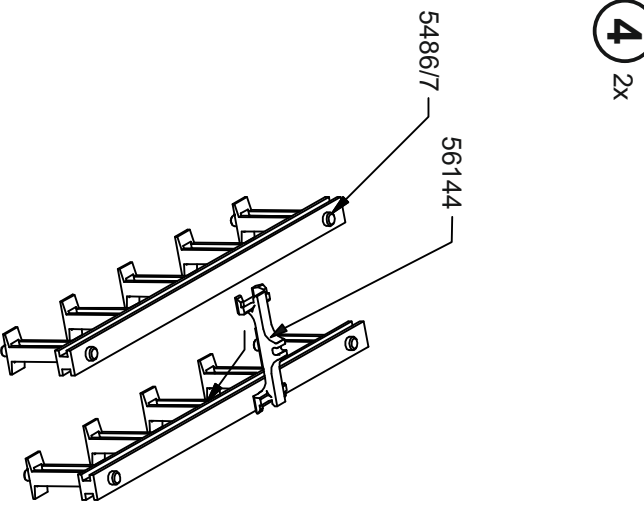
3



5



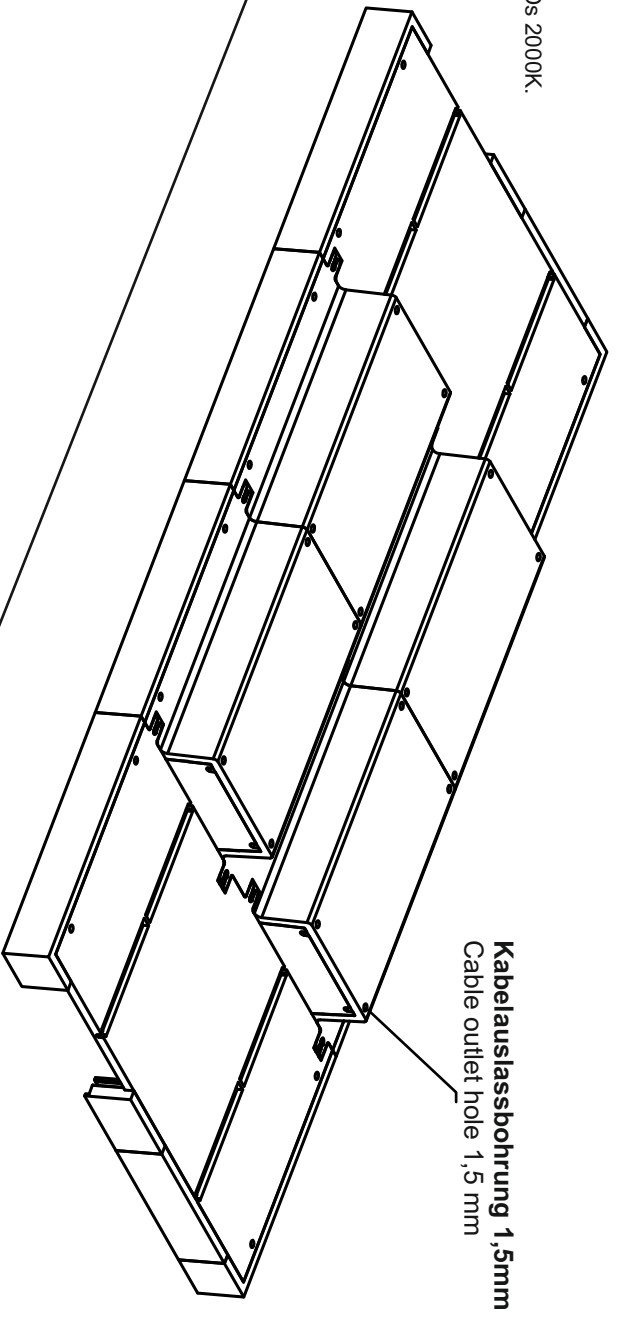
4



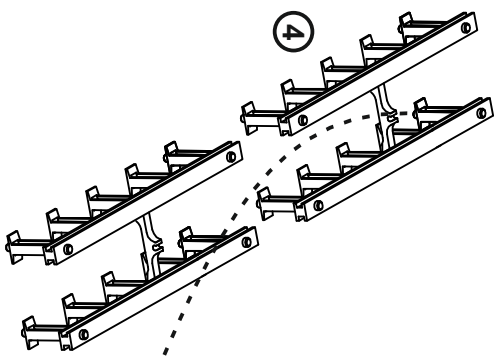
6

Tip: Möchten Sie das Modell von innen beleuchten, verwenden Sie bitte die **Viessmann Art. 5087 LED-Leuchtstreifen** 2,3 mm breit mit warmweißen LEDs 2000K.

Tip: To illuminate the model from inside, please use **Viessmann item 5087 LED light strips** 2,3 mm wide with warm-white LEDs 2000K.

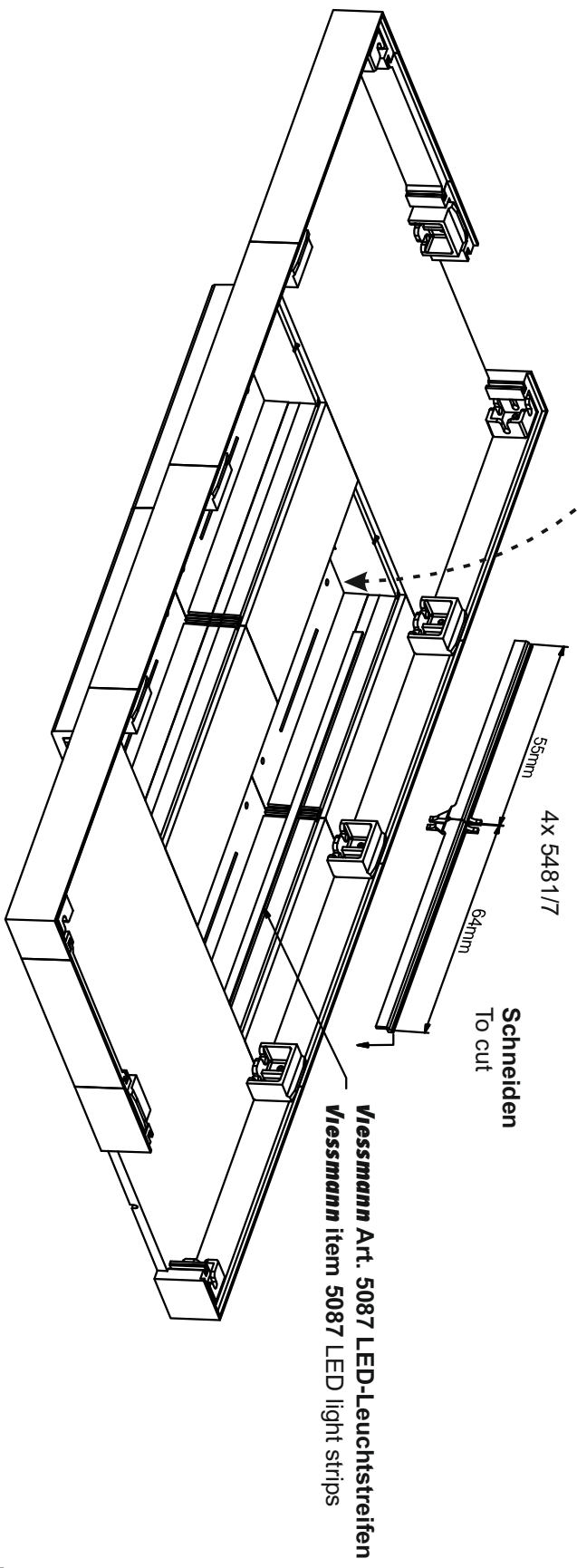


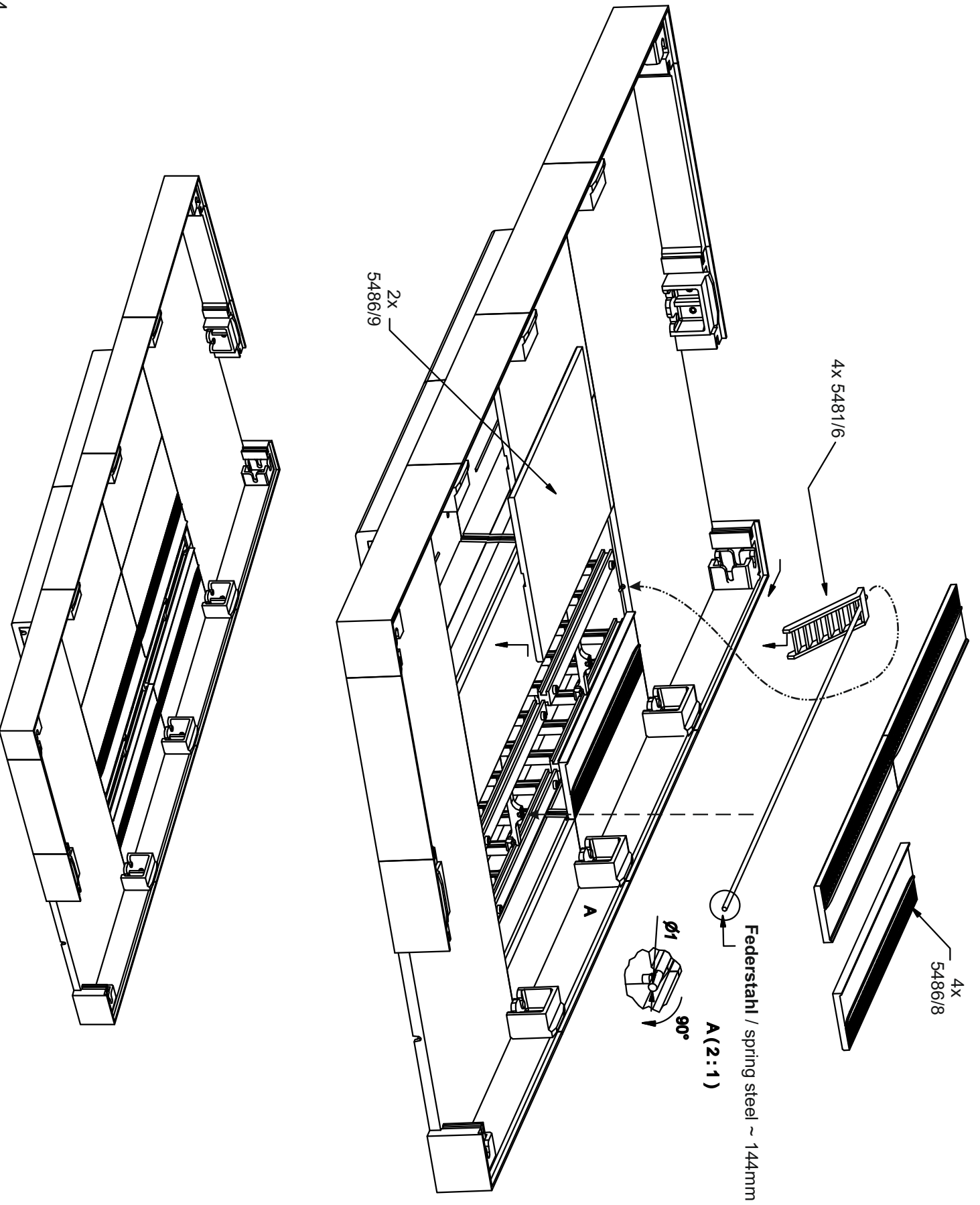
7



Schneiden
To cut

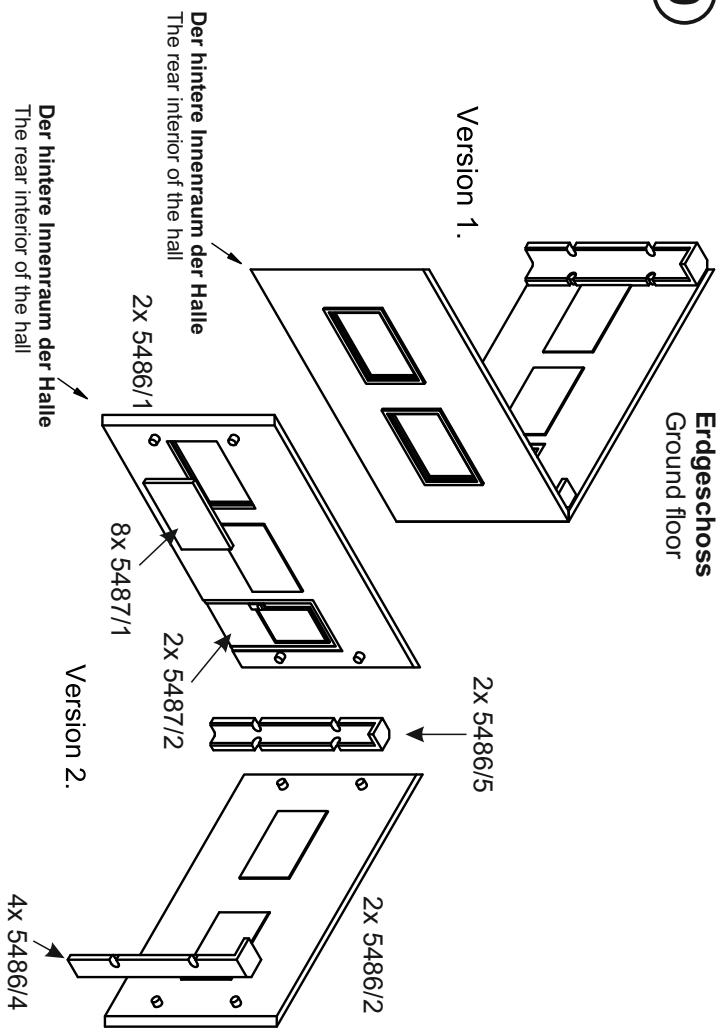
Schneiden
To cut



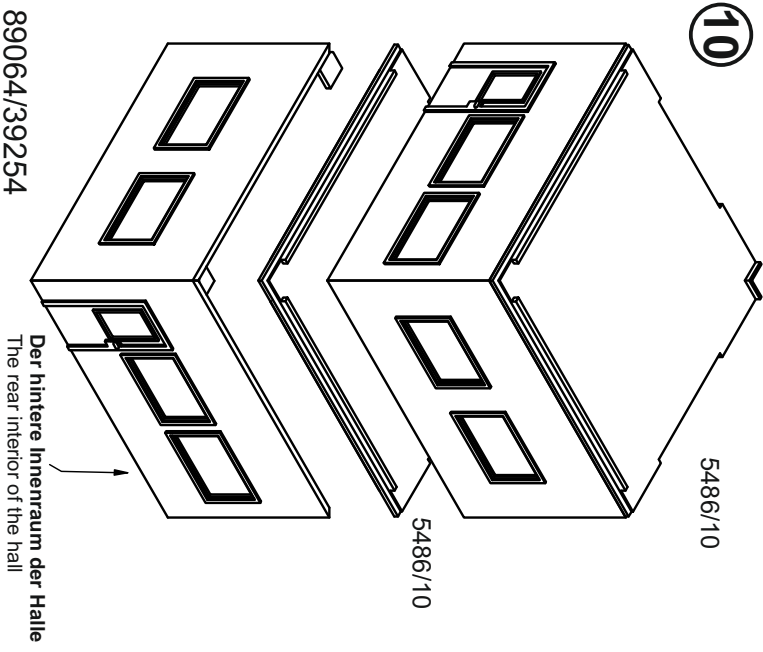


9

Erdgeschoss
Ground floor

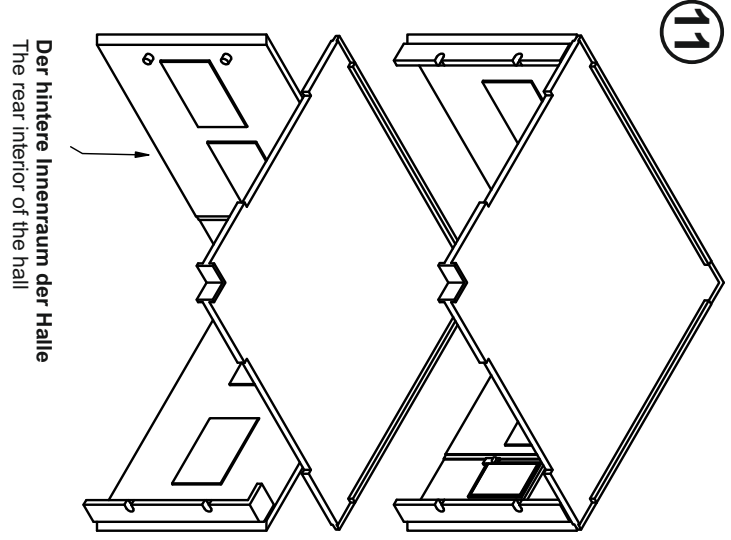


10

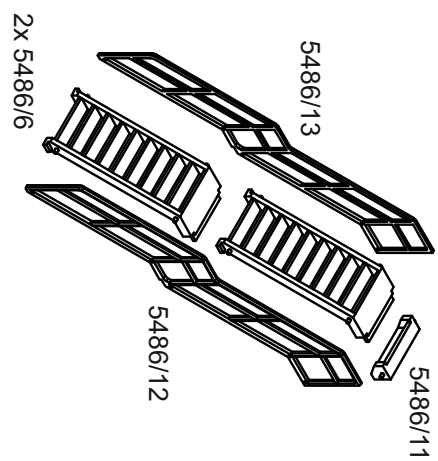


89064/39254

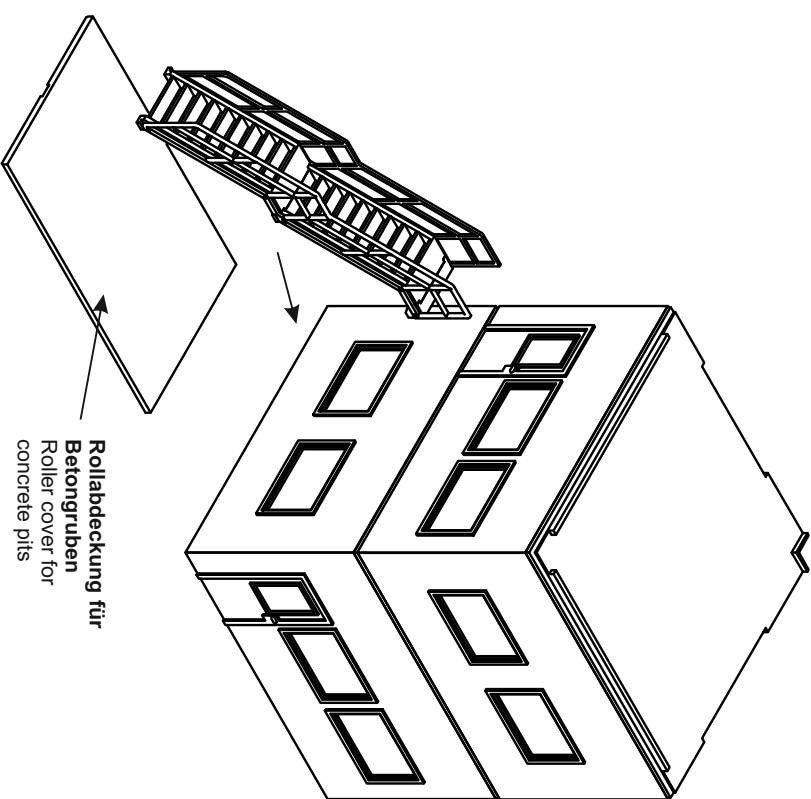
11



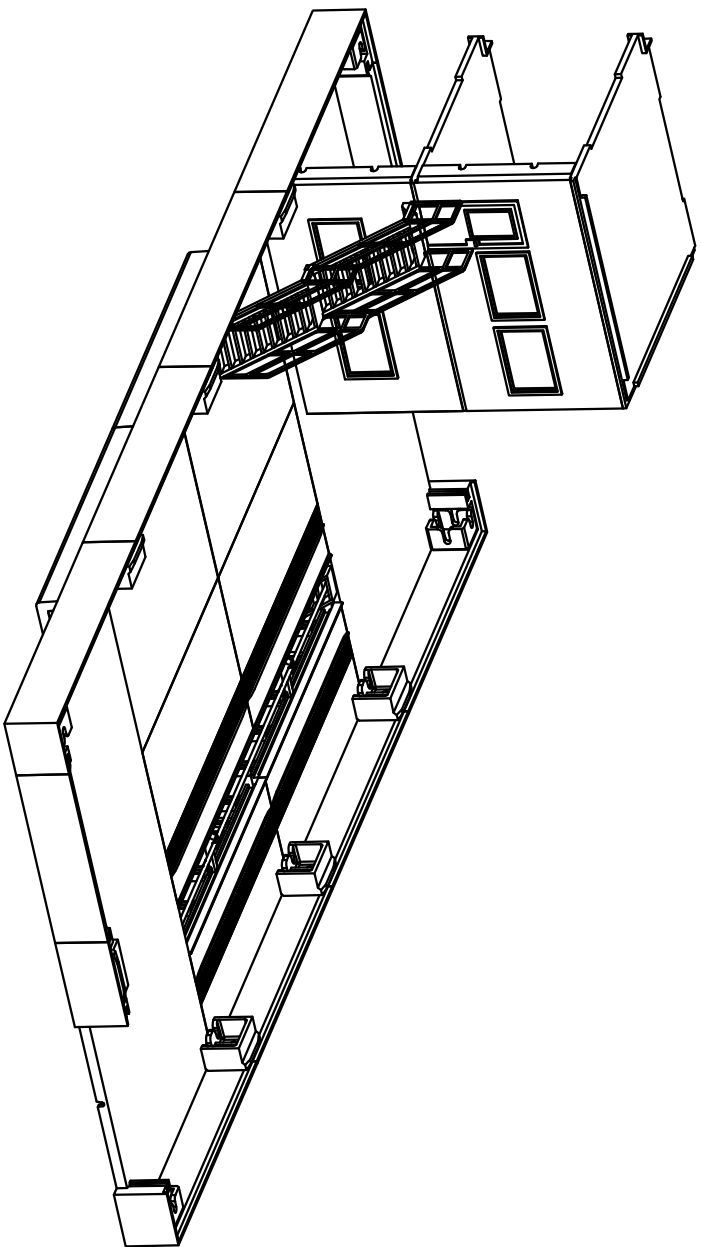
12



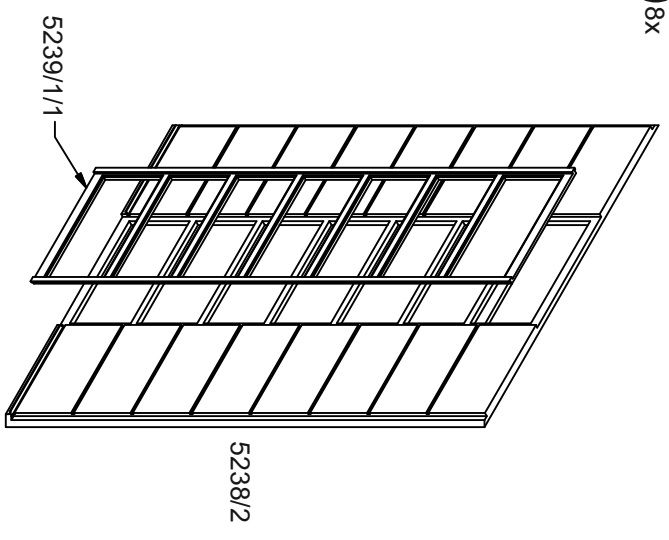
13



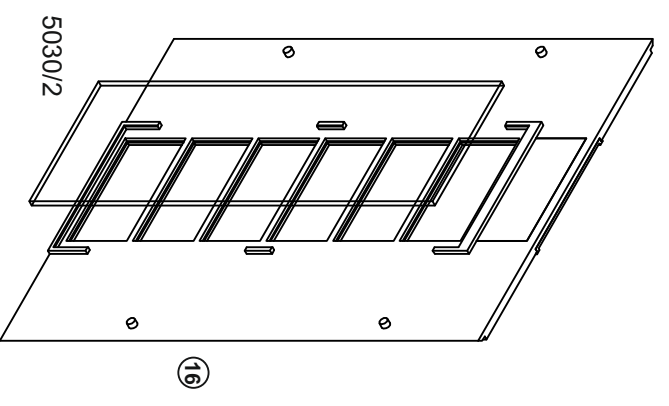
14



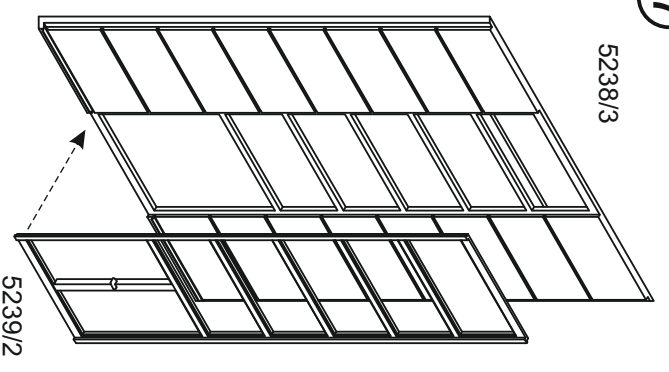
15 8x



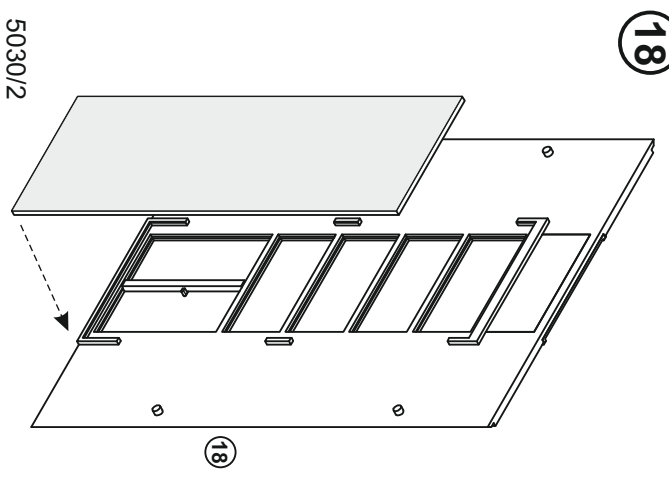
16



17



18



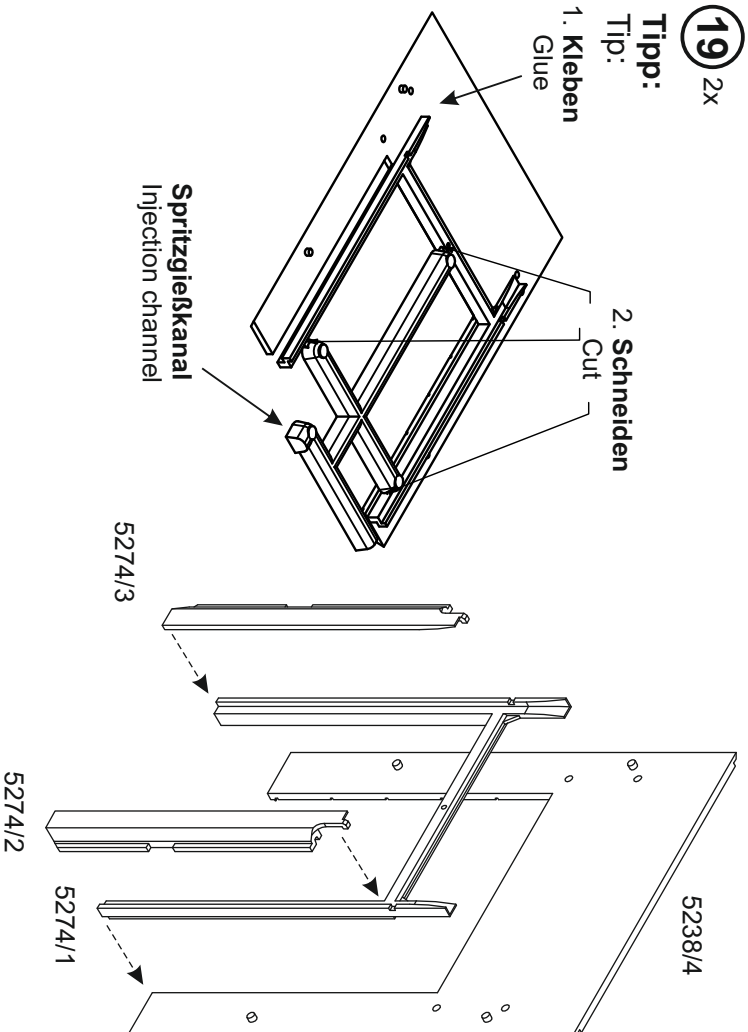
19 2x

Tipp:
Tip:

1. Kleben
Glue

2. Schneiden
Cut

Spritzgießkanal
Injection channel



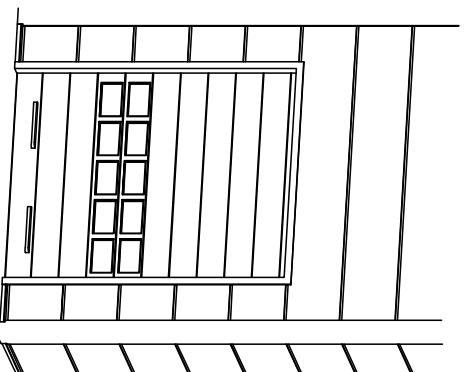
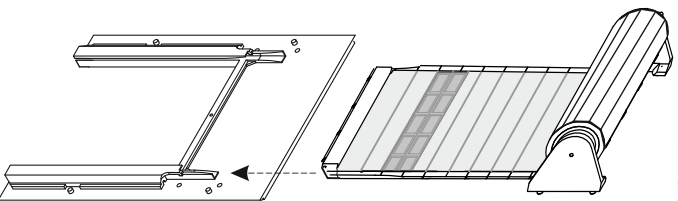
Jetzt einbauen!
Install now!



Viessmann
Art. / item **5172**

Tipp:
Dazu passt das **Viessmann** Rolltor mit motorischem Antrieb Art. **5172**.

Tipp:
Roller shutter with motorized drive unit item **5172** fits perfectly to this hall.



20 2x

5552/2

Tor vormontiert und zum manuellen Aufrollen geeignet.
The roller shutters are pre-assembled and can be rolled up manually.

5552/1

