



Bauanleitung für „Blumengeschäft“, Nr. 3692
Instructions for “Flowershop”, No.3692
Instructions d'assemblage pour «Magasin de fleurs», No.3692
Bouwbeschrijving voor „Bloemenwinkel“, No.3692
Instrucciones de montaje para «Floristería», No.3692
Istruzione per la costruzione «Negozio di fiori», No.3692

Bitte legen Sie die Einzelteile nach Buchstabengruppen zusammen und beginnen Sie dann den Zeichnungen entsprechend mit dem Zusammenbau.

Arrange the individual parts by letter groups, and then begin assembling in accordance with the drawings.

Pour l'assemblage, il faut suivre l'ordre alphabétique des dessins, et dans chaque dessin l'ordre numérique des pièces.

De onderdelen volgens lettergroepen indelen overeenkomstig de afbeeldingen monteren.

Ordenar las piezas por el orden de las letras indicadas para empezar con el montaje siguiendo el croquis.

Pręgo materia insieme i pezzi singoli secondo gruppi all'alfabetico, poi cominciare il montaggio corrispondente ai disegni.

Inhalt/Contents/Contenu/Inhoud

20 666 = 2 x	20 688 = 3 x	20 710 = 5 x	20 732 = 23 x	29 400 = 1 x	29 424 = 2 x
20 667 = 1 x	20 689 = 3 x	20 711 = 5 x	20 733 = 5 x	29 401 = 2 x	29 425 = 1 x
20 668 = 1 x	20 691 = 6 x	20 712 = 1 x	20 734 = 2 x	29 402 = 4 x	29 426 = 1 x
20 669 = 1 x	20 692 = 4 x	20 713 = 2 x	20 735 = 4 x	29 403 = 1 x	29 428 = 1 x
20 670 = 1 x	20 693 = 2 x	20 718 = 1 x	20 737 = 5 x	29 404 = 1 x	29 429 = 1 x
20 671 = 2 x	20 694 = 1 x	20 719 = 4 x	20 738 = 2 x	29 405 = 1 x	29 430 = 1 x
20 672 = 1 x	20 695 = 1 x	20 720 = 4 x	20 739 = 5 x	29 407 = 1 x	29 431 = 1 x
20 673 = 1 x	20 696 = 1 x	20 721 = 34 x	20 740 = 2 x	29 408 = 1 x	29 432 = 1 x
20 674 = 1 x	20 697 = 1 x	20 722 = 1 x	20 741 = 23 x	29 409 = 2 x	29 433 = 1 x
20 675 = 1 x	20 698 = 1 x	20 723 = 1 x	20 742 = 6 x	29 411 = 1 x	29 434 = 4 x
20 677 = 1 x	20 699 = 1 x	20 725 = 1 x	29 387 = 1 x	29 412 = 1 x	29 435 = 1 x
20 678 = 1 x	20 700 = 1 x	20 726 = 1 x	29 388 = 1 x	29 413 = 1 x	29 436 = 2 x
20 679 = 1 x	20 701 = 1 x	20 727 = 1 x	29 389 = 11 x	29 415 = 1 x	29 437 = 1 x
20 680 = 1 x	20 702 = 1 x	20 728 = 4 x	29 391 = 1 x	29 416 = 1 x	29 438 = 1 x
20 681 = 1 x	20 703 = 1 x	29 381 = 1 x	29 392 = 1 x	29 417 = 1 x	29 717 = 1 x
20 682 = 1 x	20 704 = 1 x	29 382 = 1 x	29 393 = 1 x	29 418 = 1 x	29 718 = 2 x
20 683 = 1 x	20 705 = 1 x	29 383 = 1 x	29 394 = 1 x	29 419 = 1 x	38 110 = 1 x
20 684 = 1 x	20 706 = 1 x	29 384 = 1 x	29 396 = 1 x	29 420 = 1 x	38 379 = 1 x
20 685 = 1 x	20 707 = 2 x	29 385 = 1 x	29 397 = 1 x	29 421 = 1 x	
20 686 = 1 x	20 708 = 1 x	20 730 = 2 x	29 398 = 1 x	29 422 = 2 x	
20 687 = 2 x	20 709 = 4 x	20 731 = 4 x	29 399 = 1 x	29 423 = 1 x	

Unsere Erzeugnisse entsprechen den Sicherheitsanforderungen an Spielzeug und dürfen deshalb das Verbandszeichen DIN tragen.



Polystyrol

Zum Erwerb dieses VOLLMER-Bausatzes gratulieren wir Ihnen. Sie haben beim Zusammenfügen bestimmt viel Freude, weil alles paßt und somit keine Nacharbeit erforderlich ist.

Ein erstklassiger Kunststoff-Kleber gehört dazu, um jede Enttäuschung auszuschließen. (ist nicht im Bausatz enthalten)

VOLLMER Superzement S 30 und Supranol 2000 – die giftfreien Superkleber – kleben sauber und verschweißen dauerhaft. Durch hohen Verzögerungseffekt wird vorzeitiges Austrocknen verhindert.

Superzement S 30 mit handlichem Pinselverschluss für großflächige Teile.

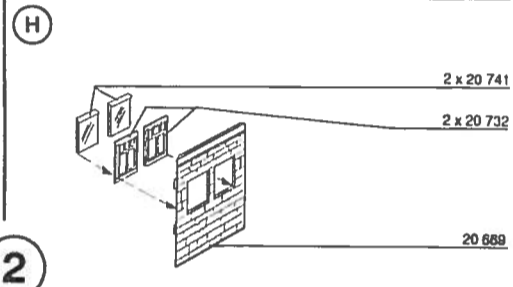
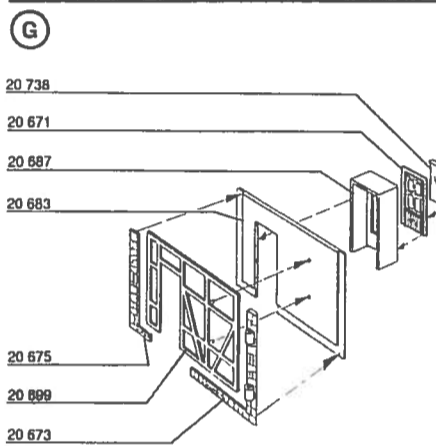
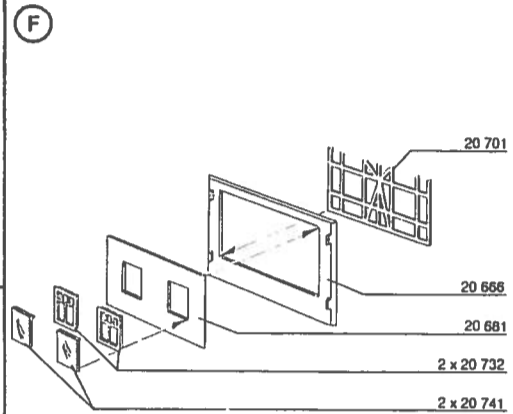
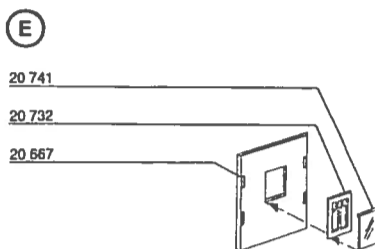
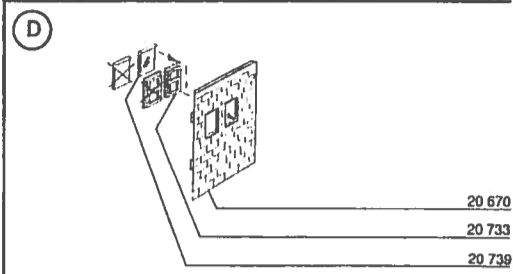
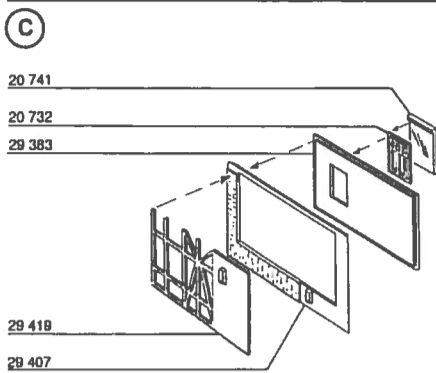
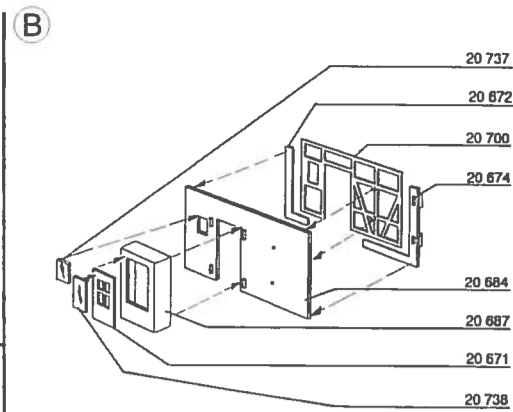
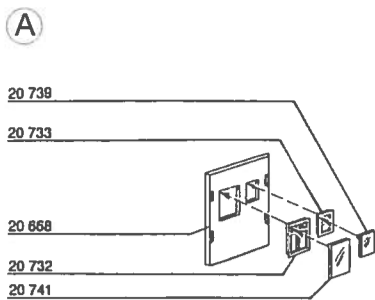
Supranol 2000 mit Feinkanüle für punktgenaues Arbeiten in der ergonomisch richtig geformten Flasche.

Irrtum und Änderungen vorbehalten.

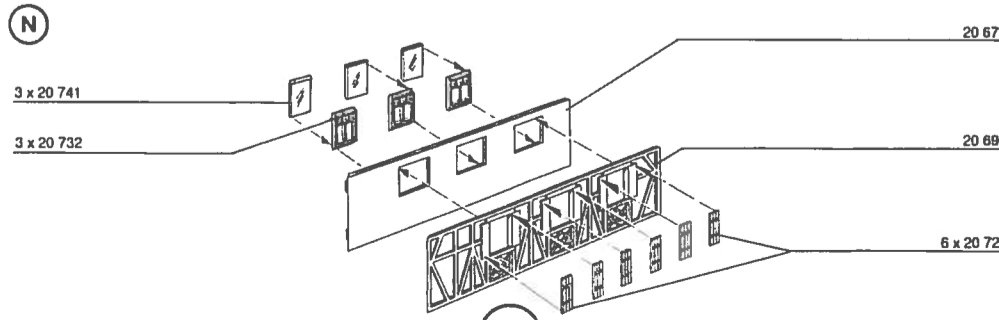
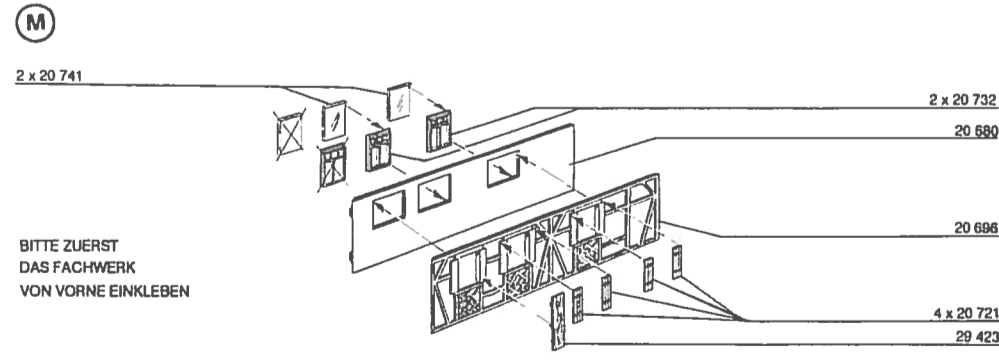
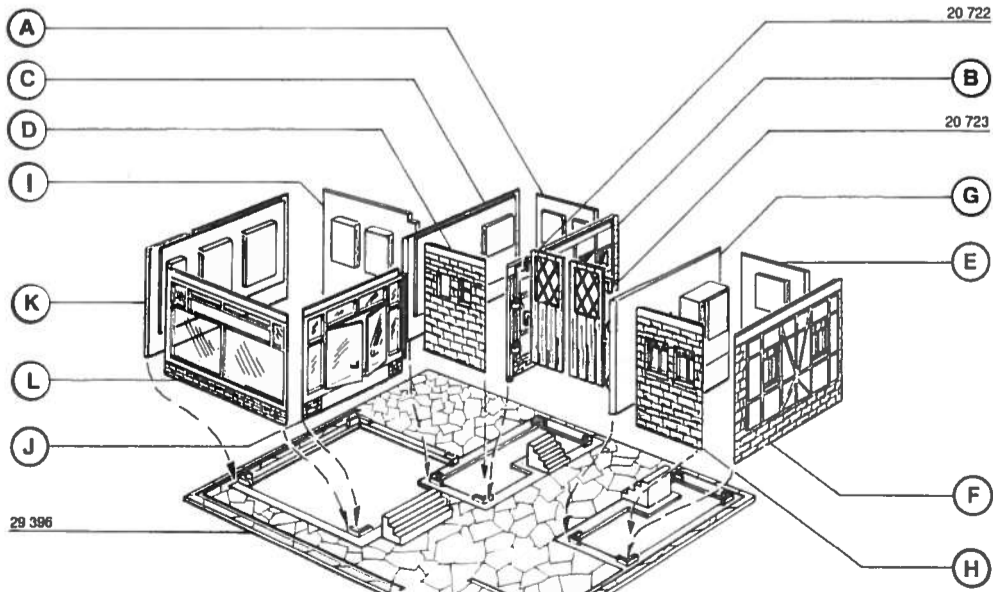
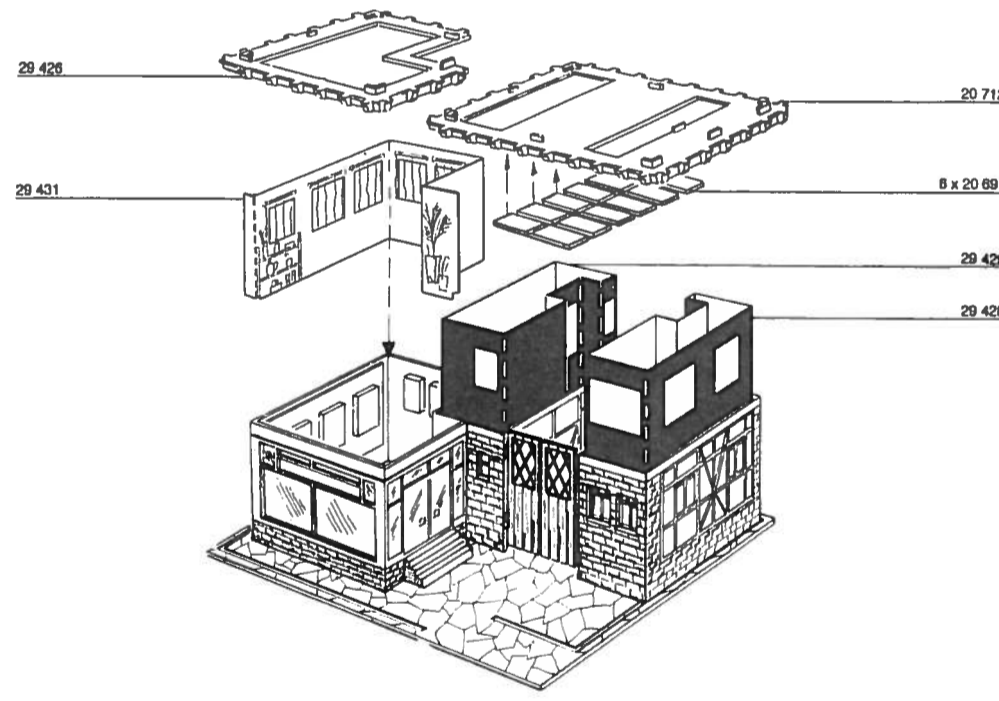
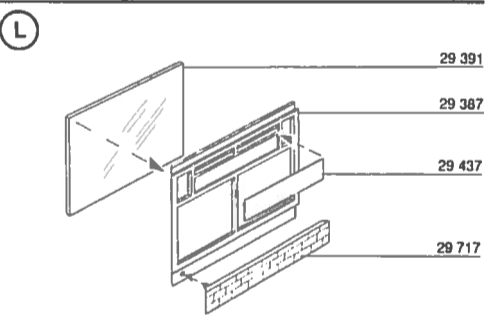
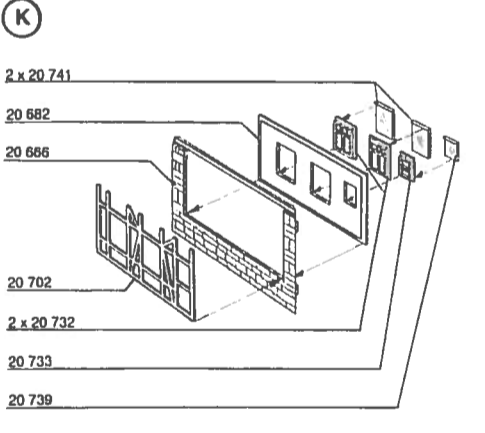
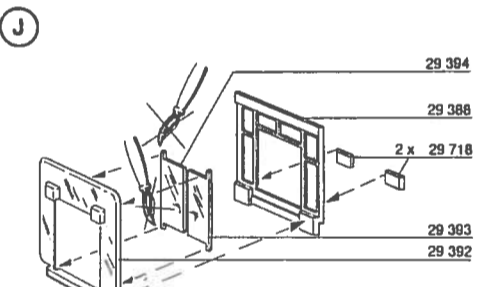
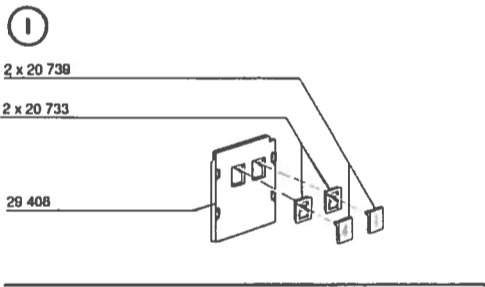
Vollmer GmbH & Co. KG, Postfach 400920, D-70409 Stuttgart



Printed in Germany - Imprimé en Allemagne
 Gedruckt in Deutschland

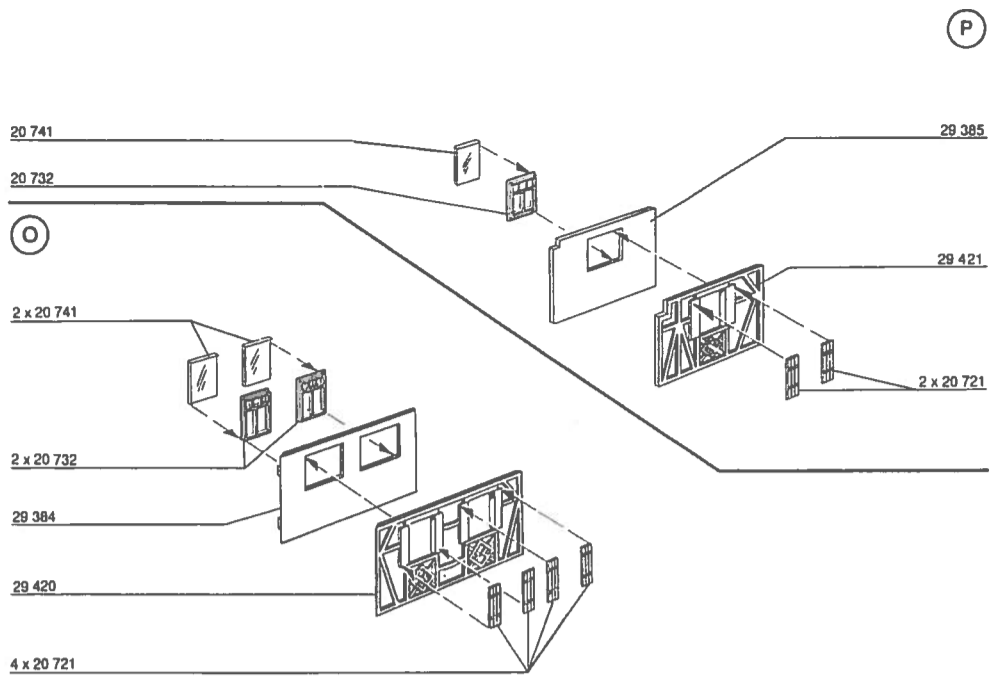


2

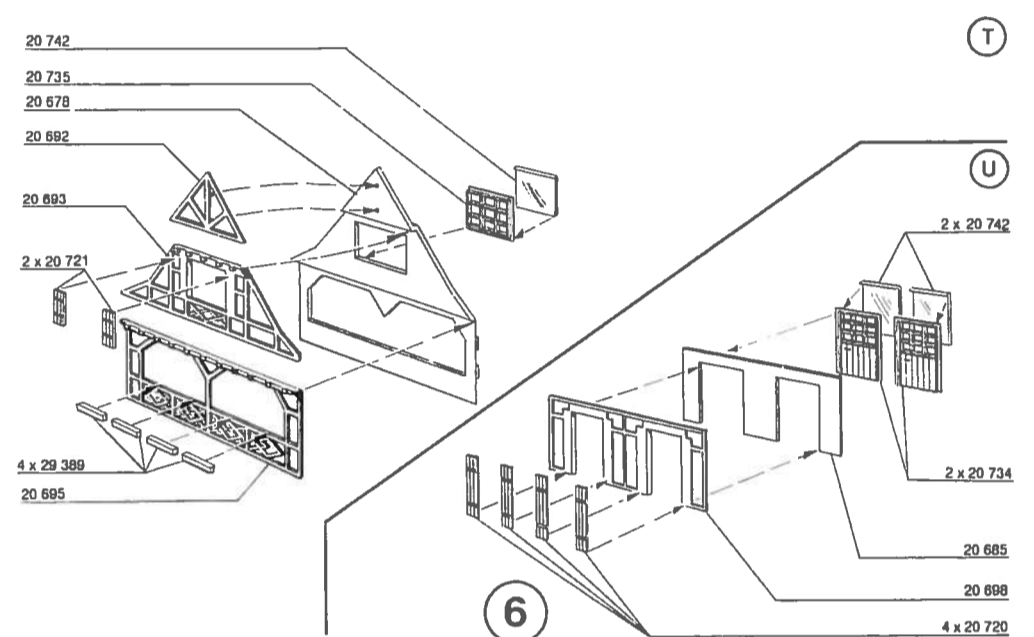
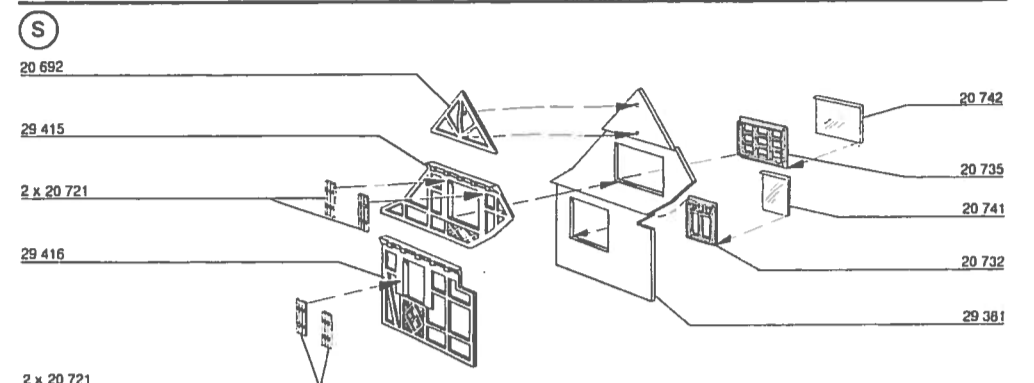
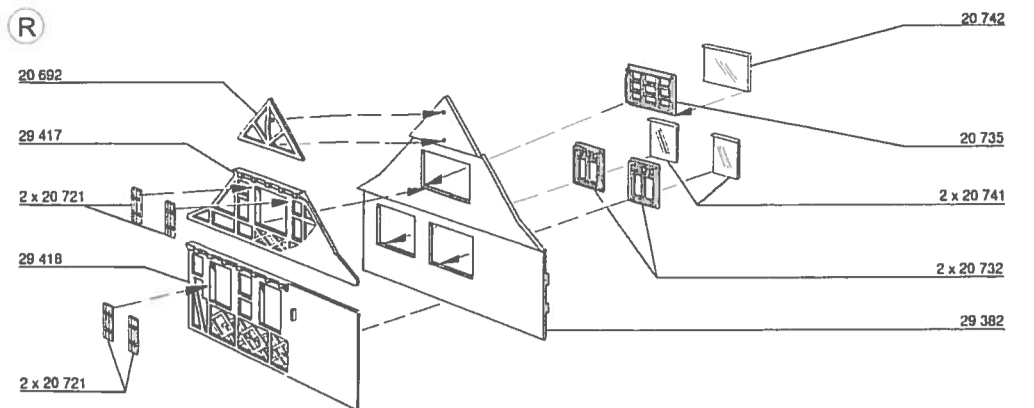


4

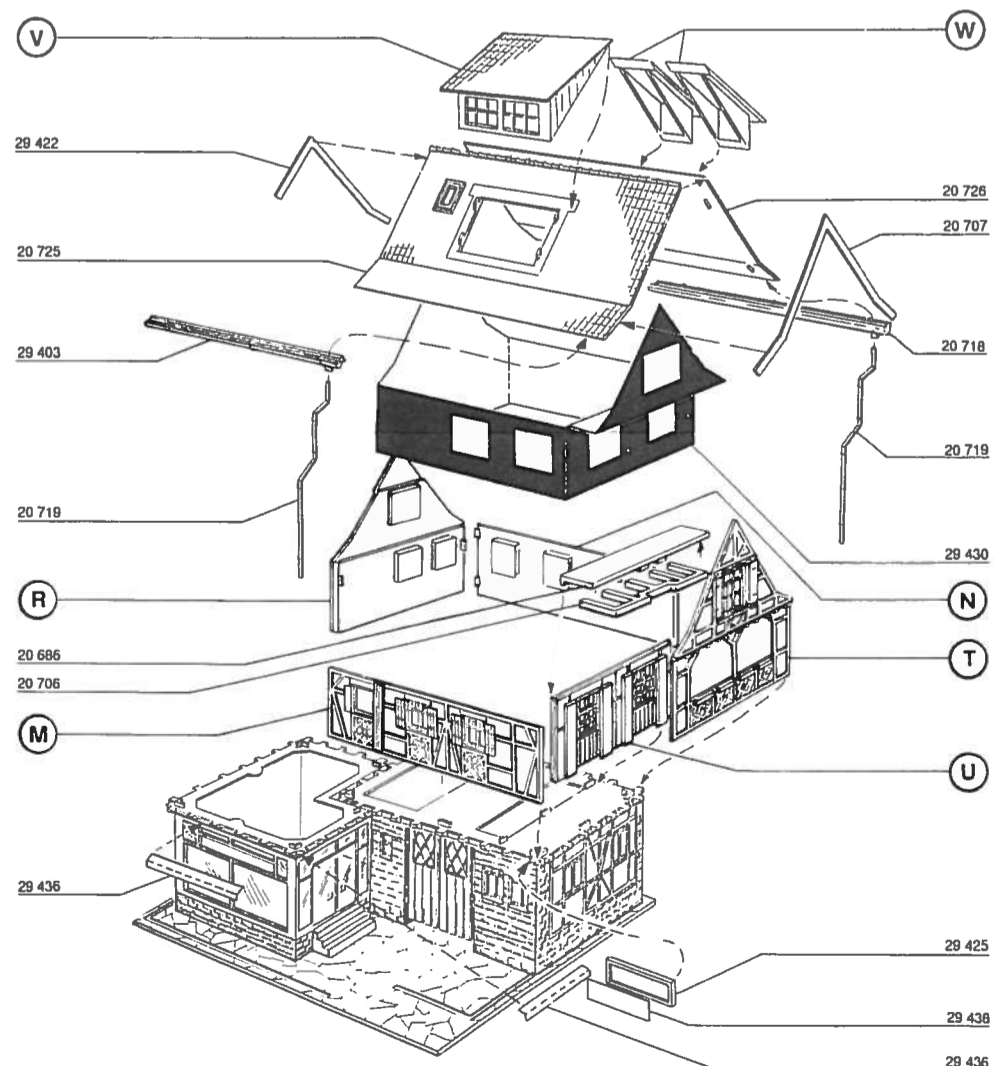
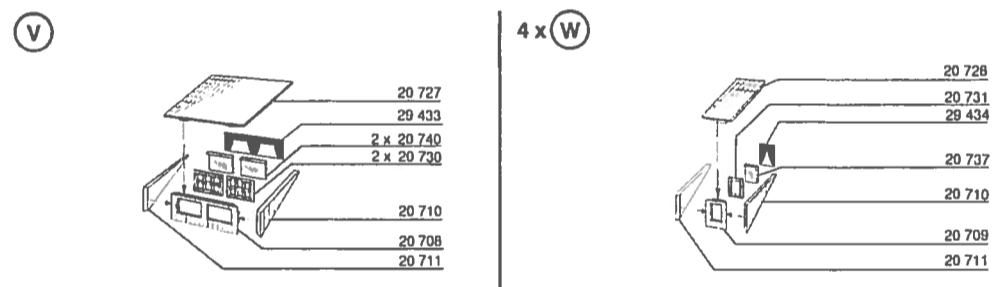
3



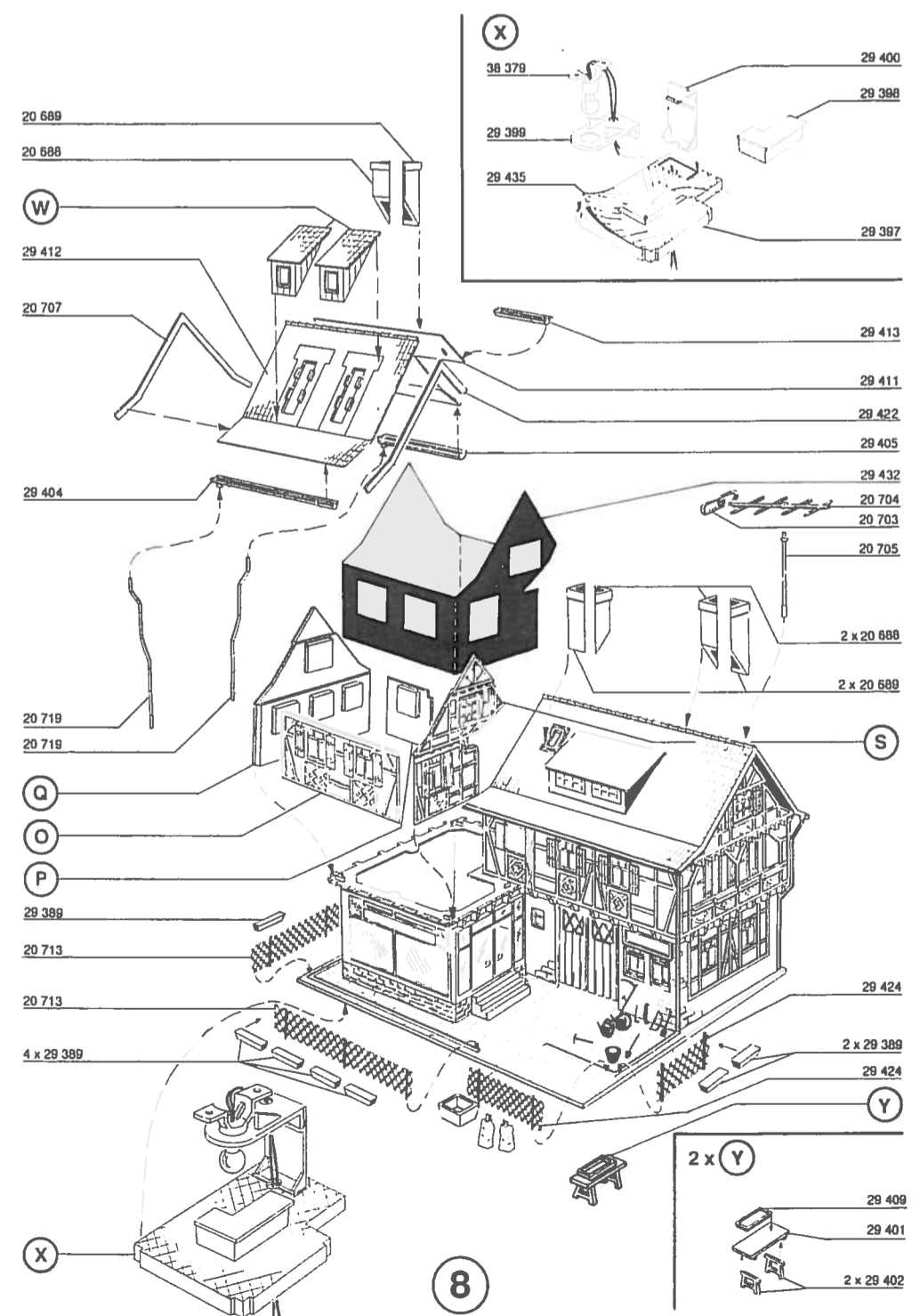
5



6



7



8