

Gebrauchsanleitung Manual Mode d'emploi



viessmann

Zündmodul für Gaslaternen Ignition Module for Gas Lanterns Allumage des becs de gaz

5066

Leuchtstoffröhren-Simulator Fluorescent Lamp Simulator Simulateur des tubes fluorescents

5067



5066



5067

1. Einsatz und Funktion	2
2. Anschluss	2
3. Garantiebestimmungen	2
1. Use and Function	3
2. Connection	3
3. Warranty	3
1. Utilisation et fonctionnement	4
2. Raccordement	4
3. Conditions de garantie	4
Fig. 1	5
Fig. 2	5
Fig. 3	6

**Technik und Preis
– einfach genial!**

1. Einsatz und Funktion

Die Bausteine dienen dem Einbau in eine Modellbahnanlage oder in ein Landschaftsmodell. Dort steuern sie gemäß Fig. 1 bis zu 5 Ausgänge, an die die Leuchten/Lampen angeschlossen werden.

Artikel 5066:

„Zündmodul für Gaslaternen“

Nach dem Einschalten mittels Tastenstellpult (z. B. **Viessmann** 5547) fangen die Laternen an zu flackern und werden dann langsam heller. Jedes Zündmuster ist ein wenig anders. Nach ca. 5 Sekunden erreichen die Laternen ihre volle Leuchtkraft. Im Betrieb flackern die Laternen hin und wieder zu unterschiedlichen Zeiten (simuliert die Gasdruckschwankungen). Nach dem Ausschalten leuchten alle Laternen zunächst mit mäßiger Leuchtkraft weiter und erlöschen vollends innerhalb von ca. 1,5 Sekunden.

Artikel 5067:

„Leuchtstoffröhren-Simulator“

Nach dem Einschalten der Leuchten mittels Tastenstellpult (z. B. **Viessmann** 5547) flackern die einzelnen Röhren vorbildgerecht eine Zeit lang, bis sie nach und nach alle leuchten. Dabei ist jedes Zündmuster ein wenig anders.

Wenn Sie den Steuerausgang („An/Aus“) über einen Ein/Aus-Schalter (z. B. **Viessmann** 5550) dauerhaft mit Masse verbinden, wird an Ausgang L5 eine defekte Leuchtstoffröhre simuliert (siehe Fig. 2). Diese flackert in unregelmäßigen Abständen kurz auf, wobei die sie mal schnell und mal langsam hell wird.

2. Anschluss

Die Bausteine sind für den direkten Anschluss an 10 – 16 Volt Gleich- oder Wechselspannung vorgesehen. Der maximale Ausgangsstrom von 100 mA pro Ausgang reicht in der Regel zum Anschluss von 2 bis 3 Glühlampen, denn die Stromaufnahme einer **Viessmann**-Leuchte beträgt maximal 30 mA pro Glühlampe. Wir empfehlen jedoch, je Ausgang nur eine Lampe zu betreiben, da sich auch in der Realität nie 2 Lampen gleich verhalten.

Der prinzipielle Anschluss ist in Fig. 1 dargestellt und gilt für beide Artikel.

! Achten Sie beim Herstellen elektrischer Verbindungen auf ausreichenden Leitungsquerschnitt.

Alle Anschluss- und Montagearbeiten sind nur bei abgeschalteter Betriebsspannung durchzuführen.

Versorgen Sie den Baustein nur mit der in

den technischen Daten angegebenen Spannung. Verwenden Sie dafür ausschließlich VDE- / CE-geprüfte und zugelassene Modellbahntransformatoren.

3. Garantiebestimmungen

Jeder Baustein wird vor seiner Auslieferung auf vollständige Funktion überprüft. Der Garantiezeitraum beträgt 2 Jahre ab Kaufdatum des Bausteins. Tritt in dieser Zeit ein Fehler auf, setzen Sie sich bitte direkt mit **Viessmann** in Verbindung. Wird nach Überprüfung des Bausteins ein Herstellungs- oder Materialfehler festgestellt, wird Ihnen der Baustein kostenlos instand gesetzt.

Von der Garantie ausgeschlossen sind Beschädigungen des Bausteins, die durch unsachgemäße Behandlung, Nichtbeachten der Bedienungsanleitung, nicht bestimmungsgemäßen Gebrauch, Überlastung, eigenmächtigen Eingriff, bauliche Veränderungen, Gewalteinwirkung, Überhitzung u.ä. verursacht werden.

Jede Haftung für Schäden und Folgeschäden durch nicht bestimmungsgemäßen Gebrauch, Nichtbeachtung der Bedienungsanleitung, eigenmächtigen Eingriff, bauliche Veränderungen, Gewalteinwirkung, Überhitzung, Überlastung, Feuchtigkeitseinwirkung u. a. ist ausgeschlossen.

Technische Daten

Versorgungsspannung:	10 – 16 Volt
	Gleich- / Wechselspannung
Stromaufnahme (ohne Lampen):	ca. 20 mA
Ausgänge 1 – 5:	
Max. Strom pro Ausgang	100 mA

1. Use and Function

The modules are designed for use in model railways or landscape models. As shown in fig. 1 they control up to 5 lighting circuits.

Article no. 5066: "Ignition Module for Gas Lanterns":

If the input "An/Aus" is given a short electric pulse (earth, e.g with the **viessmann** Push Button Panel 5547), the gas lamps start to flicker and grow brighter gradually. Every ignition process is slightly different. After approx. 5 seconds the gas lamps reach their maximum brightness. During operation, the lamps flicker now and then at different times (variations of gas pressure). After the switch-off impulse, (when the input "An/Aus" is given a short electric pulse again) all lamps shine on with moderate brightness and go off completely in approx. 1.5 seconds.

Article no. 5067 "Fluorescent Lamp Simulator":

If the input "An/Aus" is given a short electric pulse (earth, e.g with the **viessmann** Push Button Panel 5547), the different fluorescent tubes flicker for a moment before all of them light one after the other. The turning on pattern is a little different for each of the tubes.

By using an On-Off-Toggle Switch (like **viessmann** art.no. 5550) the input ("An/Aus") is switched to earth permanently and a defective tube is simulated on output 5 (see fig. 2). This tube flickers at irregular intervals, at times brightening quickly, at times slowly.

2. Connection

The module is designed for connection to 10 – 16 Volt direct (d.c.) or alternating (a.c.) voltage. The maximum current of 100 mA per output is normally sufficient for the connection of 2 or 3 light bulbs. The current consumption of a **viessmann** lamp is up to 30 mA for each light bulb. We recommend connection of only one lamp to each output, since no two lamps will ever behave exactly the same way in reality.

The connection in principle for both modules is shown at fig. 1.

- ! Never perform wiring on a powered module.
 - ! Only use low power for this module as described at the technical data and only use certified (VDE/CE) model railway transformers.
- Observe cable diameter requirements.

3. Warranty

Every module is fully tested before delivery. The warranty period is 2 years from the date of purchase. Should a failure occur during this period please contact your dealer or **viessmann** directly. Should the inspection of the module indicate faulty material or workmanship then we will replace this module for free of charge.

Our warranty becomes null and void in case of damage caused by inappropriate use of the product, disregard of the instruction manual, abnormal operating conditions, overload, faulty wiring, unauthorized modifications, overheating, etc. .

viessmann may not be held responsible for any damage or consequential loss or damage caused by inappropriate use of the product, disregard of the instruction manual, unauthorized modifications, abnormal operating conditions, overheating, overload, exposure to humidity, etc. .



Technical Data

Supply Voltage:	10 – 16 Volt AC or DC
Current consumption (without bulbs):	appr. 20 mA
Outputs 1 – 5:	
Max. current loading	100 mA

1. Utilisation et fonctionnement

Les modules sont destinés à être utilisés sur un réseau ferroviaire miniature ou un diorama. Ils commandent jusqu'à 5 sorties sur lesquelles sont connectées les lampes/ampoules (voir illustration 1).

5066

« Allumage des becs de gaz »

Après l'allumage à courte durée de contact par un bouton- poussoir (p.e. Viessmann 5547), les becs de gaz commencent à scintiller, puis leur luminosité augmente progressivement. Chaque séquence d'allumage est légèrement différente. La luminosité maximale est obtenue après environs 5 secondes. Simulant la variation de la pression de gaz, la lumière des becs de gaz vacille à intervalle irrégulier. Après avoir été éteints, la luminosité des becs de gaz baisse progressivement jusqu'à l'extinction complète au bout d'environ 5 secondes.

5067

« Simulateur des tubes fluorescents »

Après l'allumage à courte durée de contact par un bouton- poussoir (p.e. Viessmann 5547), les différents tubes se mettent à scintiller, comme dans la réalité, puis s'allument l'un après l'autre. Chaque séquence d'allumage est légèrement différente.

Si la sortie de contrôle « An/Aus » est connectée en permanence à la masse, en utilisant un commutateur marche-arrêt (p.e. Viessmann 5550), la sortie 5 simule un tube défectueux (voir illustration 2). Il vacille brièvement à intervalle irrégulier et s'allume plus ou moins rapidement.

2. Raccordement

Les modules peuvent être alimentés directement en courant continu ou alternatif (10 – 16 Volt).

F Chaque sortie dispose de 100 mA de courant maximum de sortie. C'est normalement suffisant pour 2 à 3 ampoules. Une lampe de Viessmann consomme au maximum 30 mA par ampoule. Néanmoins nous vous conseillons de ne raccorder qu'une seule lampe à chaque sortie, car dans la réalité deux lampes ne se comportent jamais uniformément.

Le schéma de raccordement de principe (voir illustration 1), est valable pour tous les deux articles.

! Le câblage doit être fait hors tension
N'alimentez les modules qu'avec la tension électrique indiquée aux caractéristiques techniques. N'utilisez qu'un transformateur construit selon les normes professionnelles « VDE/EN », qui est agrée pour des réseaux ferroviaires miniature.

N'utilisez que des câbles à section suffisante, pour effectuer des connexions électriques.

3. Conditions de garantie

Avant sa livraison, chaque module a été soumis à un contrôle du fonctionnement complet. A partir de la date de vente le module est garanti 2 ans. En cas de problèmes pendant ce temps, nous vous prions de vous adresser directement à **Viessmann**. Dans le cas où un examen donnerait pour résultat que la défectuosité résulte d'une erreur de montage de notre part ou d'un défaut technique, nous vous réparons le produit gratuitement.

Exclu de la garanti sont des endommagements découlant d'une manipulation non appropriée, telle que non-respect du mode d'emploi, usage non conforme aux dispositions, surcharge, intervention de votre propre autorité, modifications structurale, traces de violence, surchauffe.

La responsabilité du fabricant n'est pas engagée en cas d'utilisation non conforme à ce mode d'emploi, entre autre intervention de votre propre autorité, modifications structurale, traces de violence, surchauffe, surcharge, exposition à l'humidité.

Caractéristiques techniques

Tension d'alimentation:	10 – 16 Volt CC ou CA
Consommation (sans lampes) :	environ 20 mA
Sorties 1 – 5:	
Courant max. par sortie	100 mA

Fig. 1

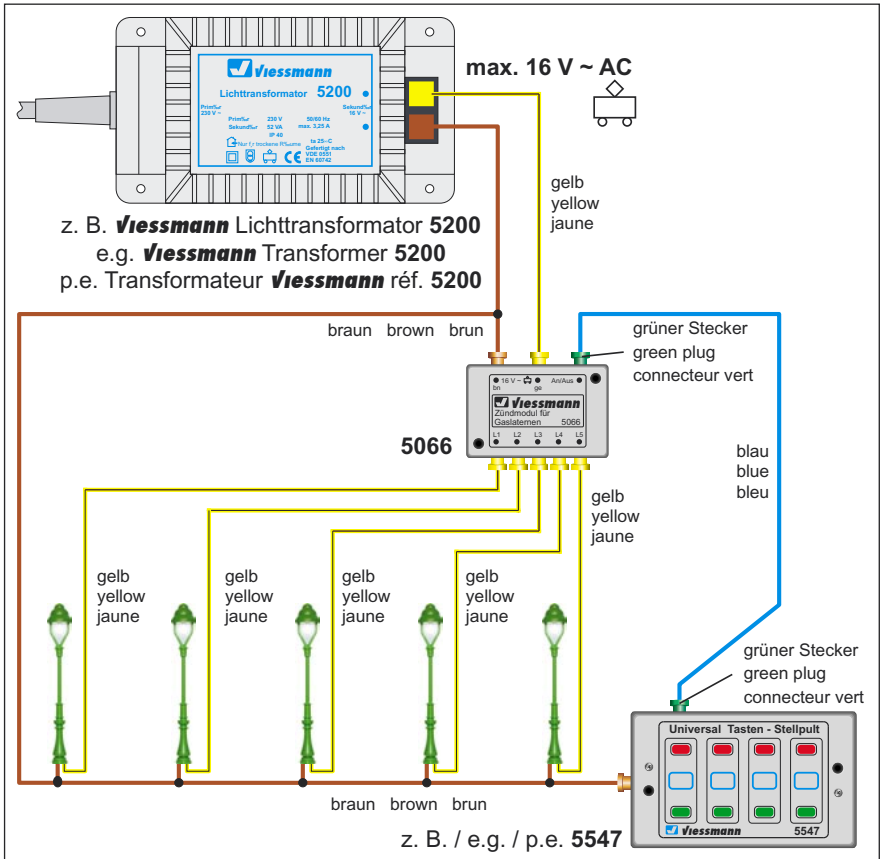


Fig. 2

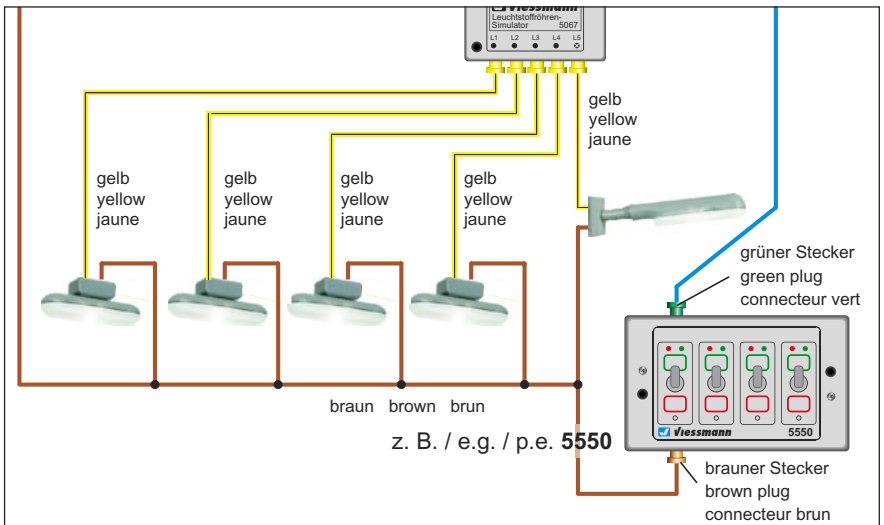
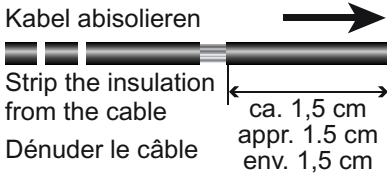


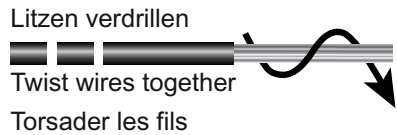
Fig. 3

Montage der Viessmann-Stecker
Mounting of the Viessmann plugs
Utilisation des fiches Viessmann

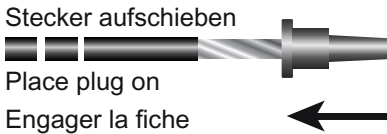
1.



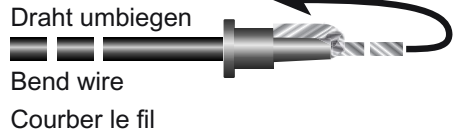
2.



3.



4.



Dieses Produkt ist kein Spielzeug. Nicht geeignet für Kinder unter 14 Jahren! Anleitung aufbewahren!

This product is not a toy. Not suitable for children under 14 years! Keep these instructions!

Ce produit n'est pas un jouet. Ne convient pas aux enfants de moins de 14 ans ! Conservez ce mode d'emploi !

Dit produkt is geen speelgoed. Niet geschikt voor kinderen onder 14 jaar! Gebruiksaanwijzing bewaren!

Questo prodotto non è un giocattolo. Non adatto a bambini al di sotto dei 14 anni! Conservare istruzioni per l'uso!

Esto no es un juguete. No recomendado para menores de 14 años! Conserva las instrucciones de servicio!



Viessmann
Modellspielwaren GmbH
Am Bahnhof 1
D – 35116 Hatzfeld
www.viessmann-modell.de



7/2004
Stand 01
Sach-Nr. 92135
Made in Europe